

LA NOUVELLE GÉNÉRATION  
DE TRAITEMENT DÉCENTRALISÉ  
DES EAUX USÉES

# REWATEC®

Système SBR Solido Smart



**25**  
*ans*  
DE DÉVELOPPEMENT  
DURABLE

**CE** Marquage  
CE  
Norme  
EN 12566-3



# LE FUTUR DU TRAITEMENT SBR

Le système Rewatec Solido Smart est un système robuste qui répondra à toutes vos exigences. C'est la solution idéale pour les projets résidentiels et commerciaux n'ayant pas accès à un réseau collectif d'assainissement.

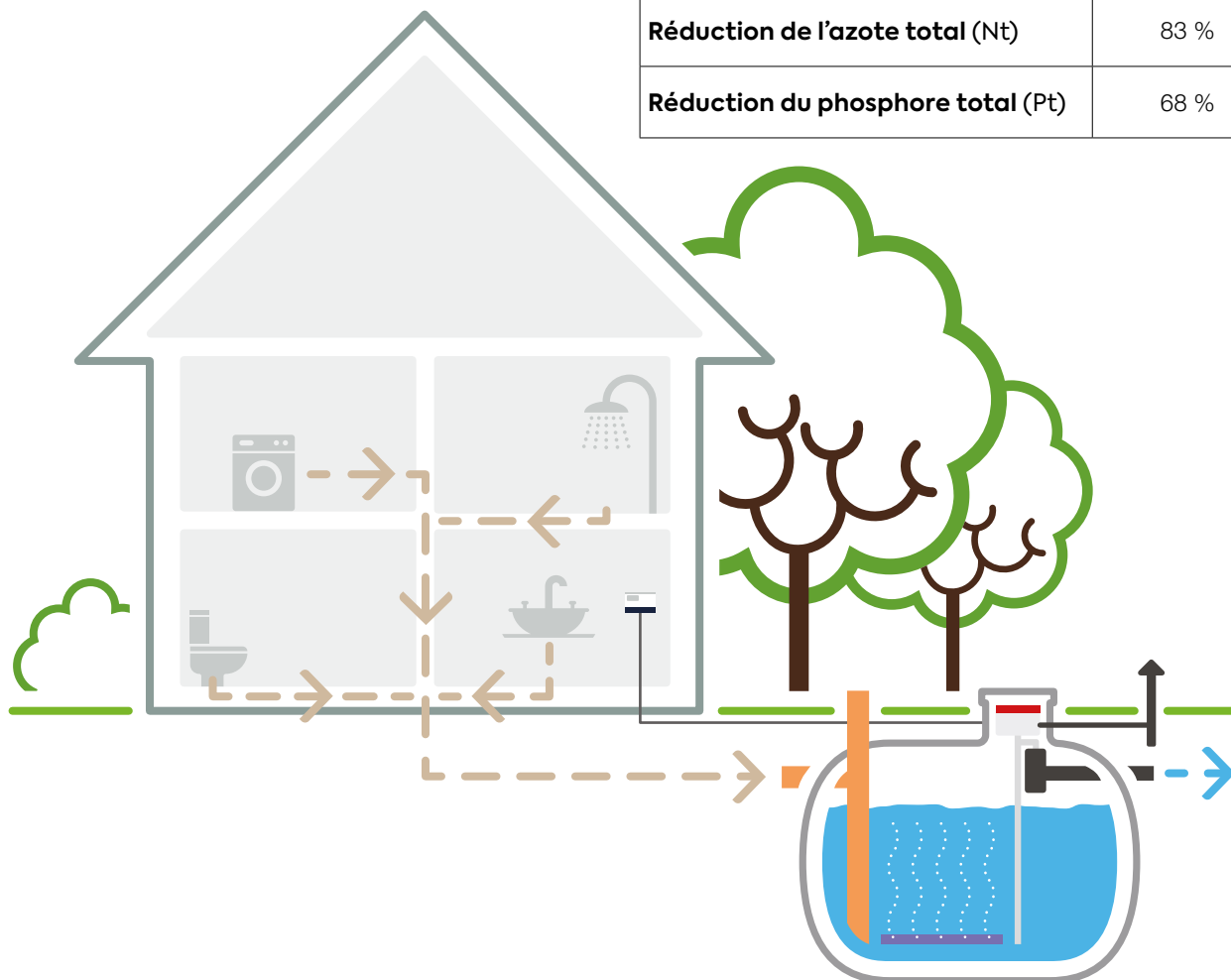
Avec sa capacité allant jusqu'à 25 EH, sa conception fiable et son faible coût d'installation, il est le système préféré de sa catégorie.

Conçu pour traiter les eaux usées des maisons familiales et les petites copropriétés avec le moindre impact sur l'environnement.

## PERFORMANCE SUPÉRIEURE

Le système Solido Smart a été conçu et testé conformément à la norme européenne EN 12566-3.

	Qualité finale de l'effluent
<b>Carence biochimique en oxygène à 5 jours (CBO<sub>5</sub>)</b>	< 10 mg/L
<b>Matières en suspension (MES)</b>	< 20 mg/L
<b>Ammoniaque (NH<sub>3</sub>)</b>	< 5 mg/L
<b>Réduction de l'azote total (Nt)</b>	83 %
<b>Réduction du phosphore total (Pt)</b>	68 %



# PLUSIEURS AVANCÉES TECHNIQUES

La solution SBR Solido Smart rend le traitement décentralisé des eaux usées plus facile et efficace que jamais. Sa conception de haute qualité et ses composants durables vous offrent une excellente performance à long terme et une tranquillité d'esprit incomparable.

- Faibles coûts d'opération et de maintenance, vous offrant des économies à long terme.
- Système discret et silencieux.
- Cuve légère et facile à installer qui permet de réduire au minimum les frais d'installation.
- Fabriquée en polyéthylène, un matériau durable, recyclable et résistant aux impacts.
- Approuvé CE. Conçu et testé conformément à la norme EN 12566-3.

## FONCTIONNEMENT



SBR Solido Smart combine les avantages d'une solution ultra-compacte avec la fiabilité de la performance d'un réacteur biologique séquentiel. Aucun traitement primaire nécessaire puisque ce système emploie des cycles d'aération efficaces afin d'homogénéiser le contenu et d'approvisionner en oxygène les microorganismes qui se nourrissent des polluants présents dans l'eau usée. Ce processus est simple, sans odeur et efficace.

## VERSION SOLIDO SMART DUO

Pour cette option, le contrôleur est incorporé dans le corps du compresseur à l'intérieur de la capsule technique, ce qui rend son installation encore plus facile. Version DUO disponible pour 6 et 10 EH.

### Capsule technique

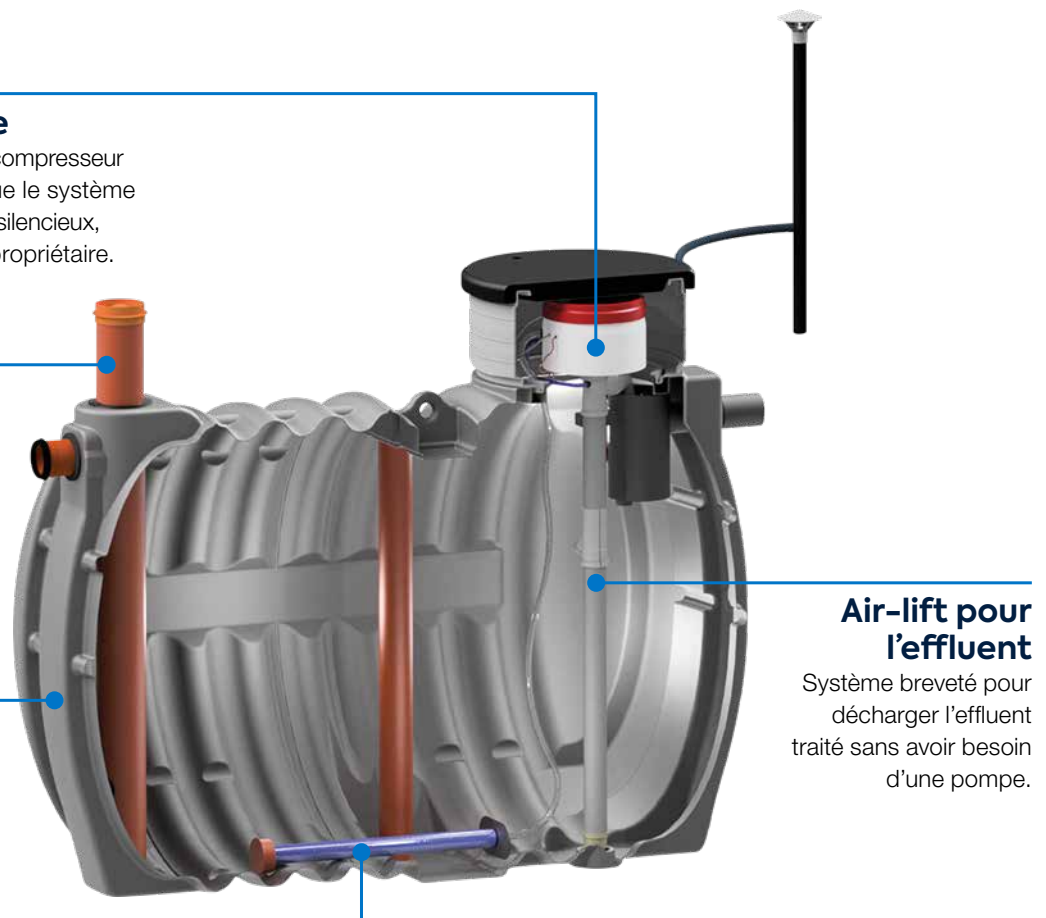
À l'intérieur de la capsule, le compresseur est installé de façon à ce que le système de traitement soit efficace et silencieux, sans dérangement pour le propriétaire.

### Tuyau smart

Il réduit l'agitation de l'affluent lors de son entrée et il simplifie les inspections. Il rend l'aspiration des boues sûre et facile.

### Réservoir

Fabriquée avec une seule pièce de polyéthylène et est garanti 5 ans.



### Air-lift pour l'effluent

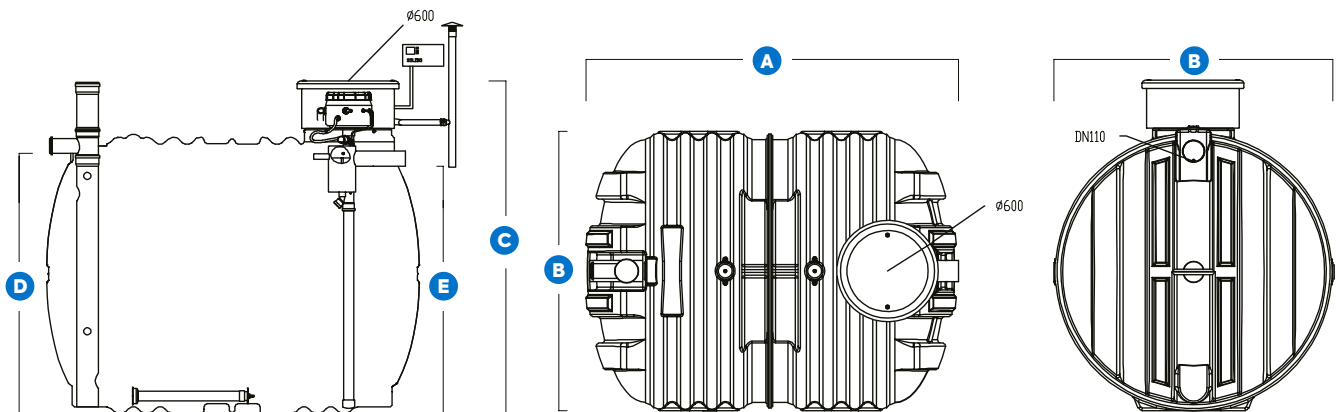
Système breveté pour décharger l'effluent traité sans avoir besoin d'une pompe.

### Diffuseur tubulaire

Assure la diffusion de l'oxygène dans l'effluent afin de garantir un traitement efficace et sans odeur.

# SPÉCIFICATIONS DU SBR SOLIDO SMART

Capacité (EH)	SBR Solido Smart					SBR Solido Smart DUO	
	6	10	12	18	25	6	10
<b>Débit</b>	0,9 m <sup>3</sup> /dia	1,5 m <sup>3</sup> /dia	1,8 m <sup>3</sup> /dia	2,7 m <sup>3</sup> /dia	3,75 m <sup>3</sup> /dia	0,9 m <sup>3</sup> /dia	1,5 m <sup>3</sup> /dia
<b>Réservoir</b>	3 000 L	5 000 L	6 000 L	8 000 L	10 000 L	3 000 L	5 000 L
<b>Longueur</b> <b>A</b>	2 420 mm	2 470 mm	2 740 mm	3 420 mm	3 300 mm	2 420 mm	2 470 mm
<b>Diamètre</b> <b>B</b>	1 480 mm	1 860 mm	2 050 mm	2 050 mm	2 320 mm	1 480 mm	1 860 mm
<b>Hauteur</b> <b>C</b>	1 800 mm	2 180 mm	2 370 mm	2 370 mm	2 780 mm	2 140 mm	2 445 mm
<b>Niveau d'entrée</b> <b>D</b>	1 365 mm	1 728 mm	1 918 mm	1 965 mm	2 105 mm	1 365 mm	1 728 mm
<b>Niveau de sortie</b> <b>E</b>	1 251 mm	1 553 mm	1 824 mm	1 855 mm	1 995 mm	1 251 mm	1 553 mm
<b>Diamètre tuyaux</b>	110 mm	110 mm	110 mm	110 mm	110 mm	110 mm	110 mm
<b>Diamètre tuyaux d'aspiration des boues</b>	160 mm	160 mm	160 mm	160 mm	160 mm	160 mm	160 mm
<b>Diamètre interne du couvercle d'accès supérieur</b>	600 mm	600 mm	600 mm	600 mm	600 mm	600 mm	600 mm
<b>EAN13</b>	5600379814793	5600379814809	5600379814816	5600379814823	5600379814830	5600379814847	5600379815103



## INSTALLATION

Le processus d'installation du SBR Solido Smart est simple et peu coûteux. Toujours respecter les instructions générales d'installation mises à votre disposition.

## GARANTIES

Les cuves en polyéthylène de Premier Tech possèdent une garantie de 5 ans, à condition que les instructions générales d'installation et de montages soient respectées. Les garanties des composants sont disponibles à la demande.



Tel : +216 58 952 422 / +216 58 952 404 / +216 31 405 892  
 Fax : +216 32 405 892  
 E-mail: [info@snacwte.com](mailto:info@snacwte.com)