



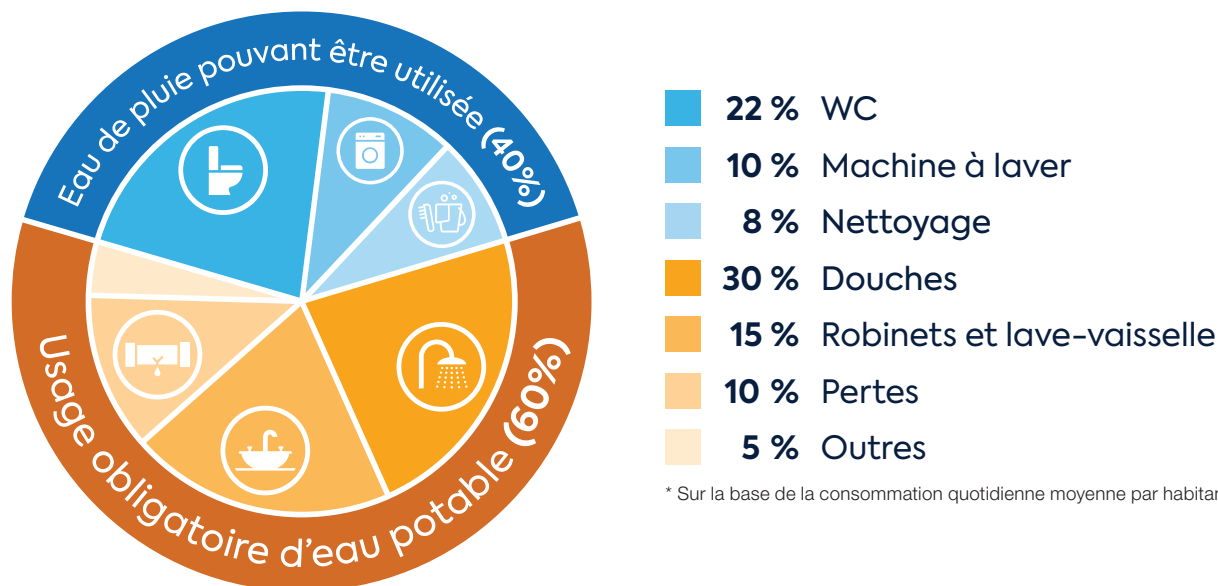
La récupération de l'eau de pluie permet de préserver les ressources en eau potable de la planète.

L'eau douce ne représente que 3 % de toute l'eau disponible sur la planète. Actuellement, la consommation d'eau suscite de nombreuses inquiétudes, en raison de l'augmentation de la demande et de la pollution des ressources en eau.

De plus, le changement climatique nous oblige à prendre des mesures pour améliorer la gestion intégrée de l'eau. Les sécheresses extrêmes sont désormais une réalité, même dans des régions où il n'y avait pas de pénurie d'eau auparavant. Aujourd'hui, il y a certaines régions où les restrictions sur l'utilisation de l'eau sont de plus en plus courantes.

La récupération de l'eau de pluie est une solution à la fois à petite et à grande échelle. Elle peut remplacer la précieuse eau potable pour 40 à 50 % de la consommation d'eau domestique.

ÉCONOMIES POTENTIELLES D'EAU POTABLE*



* Sur la base de la consommation quotidienne moyenne par habitant de 130 L/jour

Dans les grands projets commerciaux où l'eau est principalement utilisée pour les toilettes et/ou l'aménagement paysager, le potentiel de réduction de la consommation d'eau potable peut atteindre 70 %.

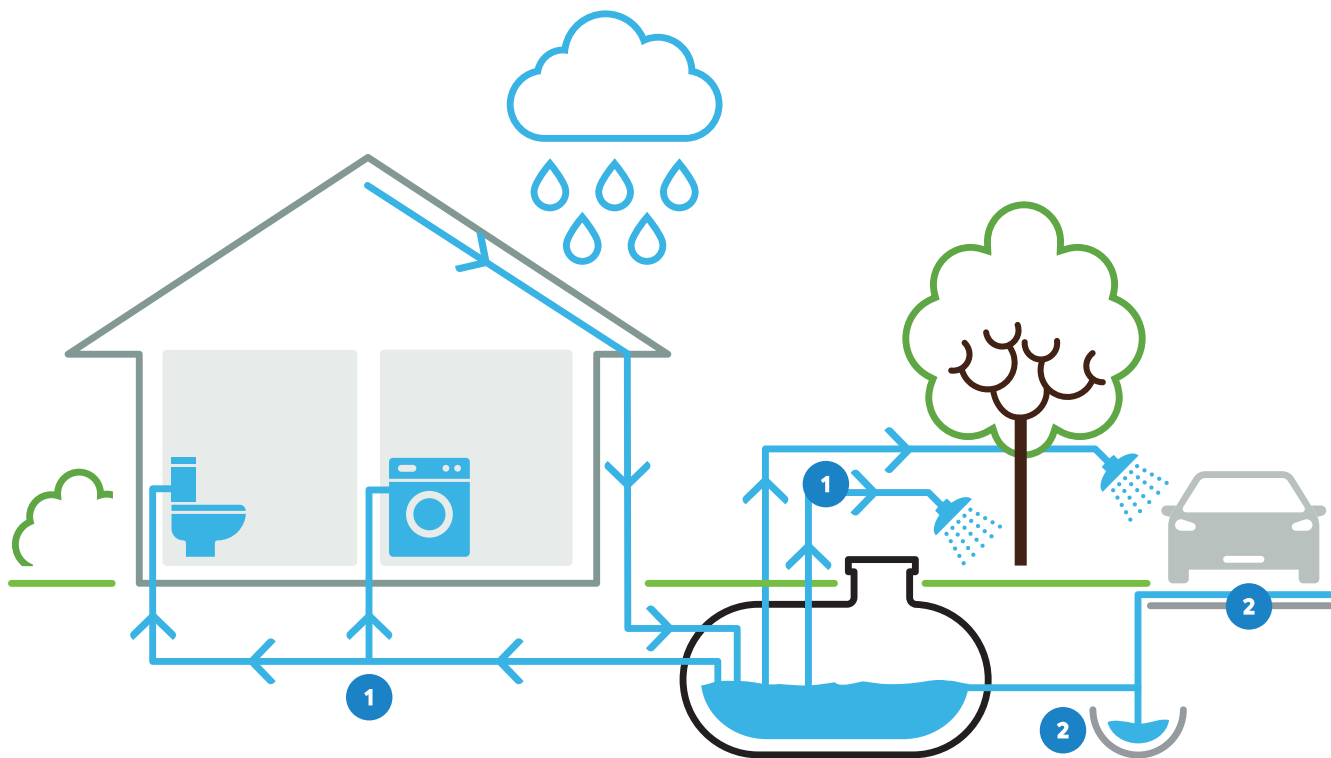
Avantages d'une bonne gestion de l'eau de pluie

1 RÉUTILISER L'EAU DE PLUIE

- Préserver l'eau potable pour les usages essentiels, comme l'eau à boire, la cuisine et l'hygiène corporelle.
- Utiliser une source d'eau gratuite qui convient également à l'arrosage des plantes.
- Disposer d'une source d'eau illimitée en cas de pénurie.

2 CONTRÔLER LES EAUX DE RUISSELLEMENT

- Réduire la surcharge des réseaux municipaux d'eaux pluviales.
- Réduire les débordements des réseaux de collecte après une période de fortes pluies.
- Contribuer à la reconstitution des aquifères, lorsque l'excédent d'eau du réservoir s'infiltre directement dans le sol.



RÈGLES ET
RÈGLEMENTS

- La norme NF EN 16941-1 fournit des spécifications sur la conception, le dimensionnement, la mise en service, l'entretien et la maintenance des dispositifs.
- La norme NF1717 sur la déconnexion, destinée à protéger le réseau d'eau potable d'une contamination potentielle par tout autre réseau.

La solution durable qui préserve et réduit la consommation d'eau potable

On dit que l'eau est de l'or bleu. Aidez vos clients à tirer le meilleur parti de chaque goutte de pluie avec le récupérateur d'eau de pluie Rewatec. L'eau collectée peut être utilisée pour :

Extérieur



Intérieur



USAGES INTERDITS DE L'EAU DE PLUIE

- Des établissements de santé, sociaux et médicaux-sociaux, d'hébergement de personnes âgées ;
- Des cabinets médicaux, des cabinets dentaires, des laboratoires d'analyses de biologie médicale et des établissements de transfusion sanguine ;
- Des crèches, des écoles maternelles et élémentaires.



Réduisons la consommation d'eau potable. Pour vous, pour l'environnement.



Qu'est-ce que les systèmes de récupération d'eau de pluie Rewatec apportent aux professionnels ?



Expérience mondiale

Plus de 100 000 systèmes installés dans le monde.



Installation rapide et facile

Des cuves assemblées en usine et adaptées à tous types de terrains.



Polyvalence

Deux kits disponibles en fonction des besoins et des cuves jusqu'à 15 000 L (résidentiel).



Cuves robustes

Haute résistance aux charges verticales, installation possible dans les zones de passage de véhicules légers.



Longue durée de vie

Matériaux de haute qualité, avec une garantie jusqu'à 10 ans.



Solution simple

La procédure de sélection en deux étapes simples.

Pourquoi recommander la récupération de l'eau de pluie à vos clients ?



Conservez l'eau potable

Réduisez votre consommation d'eau potable de 40 à 50 %.



Pour tous les types de logements

Système adaptable aux bâtiments neufs et déjà existants.



Augmentez votre autonomie en eau

Accès illimité à l'eau, toute l'année.



Fonctionne toute l'année

Récupérer et utiliser l'eau de pluie pendant les 12 mois de l'année.



Facile à utiliser

Système automatique avec pompe submersible intégrée



Discret et facile à installer

Le réservoir est enterré à faible profondeur et n'a qu'un couvercle visible.

Comment choisir le système qui convient le mieux à vos besoins ?

1 CHOISIR LE VOLUME ET LE MODÈLE DE LA CUVE *

NEO



3 000 - 10 000 L

MILLENIUM



2 000 - 15 000 L

*Des cuves d'un volume allant jusqu'à 75 000 L sont disponibles dans notre gamme Millenium.

2 CHOISIR LE KIT EN FONCTION DE L'UTILISATION

Kit 1 – Standard, sans alimentation en eau potable, il dépend 100 % de l'eau de pluie.

Kit 2 – Avec alimentation en eau potable (ATN) (Plus d'info sur la page 14)



Nous fournissons tous les modèles jusqu'à 15 000 L assemblés en usine, ce qui réduit le temps d'installation et garantit une performance correcte de l'équipement.

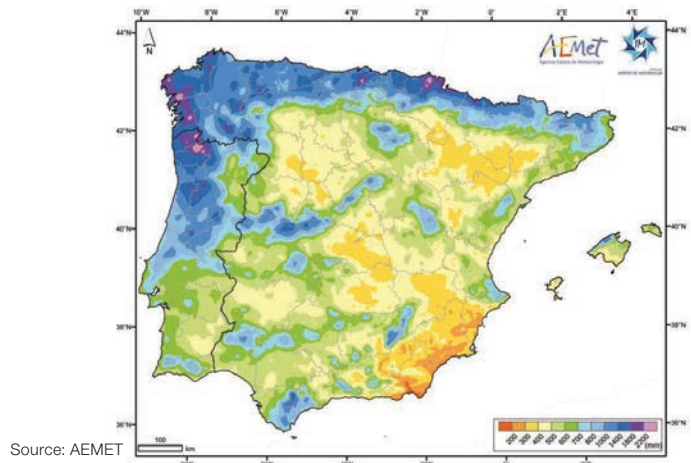
Comment calculer le volume de la cuve ?

FACTEURS À PRENDRE EN COMPTE

1 OFFRE ou POTENTIEL DE CAPTATION défini par:

- Surface de captage (m²)
- Précipitations annuelles (mm)

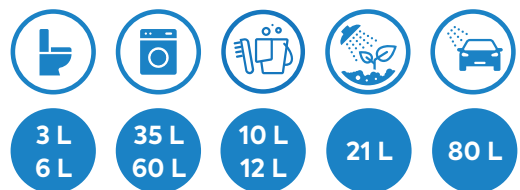
Pluviométrie annuelle moyenne dans la péninsule ibérique



2 EXIGENCES ou BESOINS DU PROJET En fonction des usages auxquels il est destiné :

- Usage extérieur : Surface irriguée (m²), nettoyage.
- Usage intérieur : N°. d'habitants, usage des WC, machines à laver, nettoyage.

Consommation moyenne d'eau par événement



Étapes de calcul*

* Systèmes d'utilisation de l'eau de pluie dans les bâtiments (RWSS) - ETA 0701

1 – Capacité de collecte (A)

| | | | | | | |
|---|---|--|---|---|---|----------------------|
| Pluviométrie annuelle locale (mm) Moyenne annuelle des dernières années | X | Superficie de captage (m²) Superficie totale utilisable de collecte | X | Coefficient du type de toit Matériel : tuiles – 0,9, revêtement asphalté – 0,8; toit vert – 0,5 | = | Litres par an |
|---|---|--|---|---|---|----------------------|

2 – Besoins du projet (B)

| | | | | |
|---|---|--|---|----------------------|
| Usage intérieur N°. d'habitants | + | Usage extérieur Superficie à arroser | = | Litres par an |
|---|---|--|---|----------------------|

3 – Volume minimum de la cuve

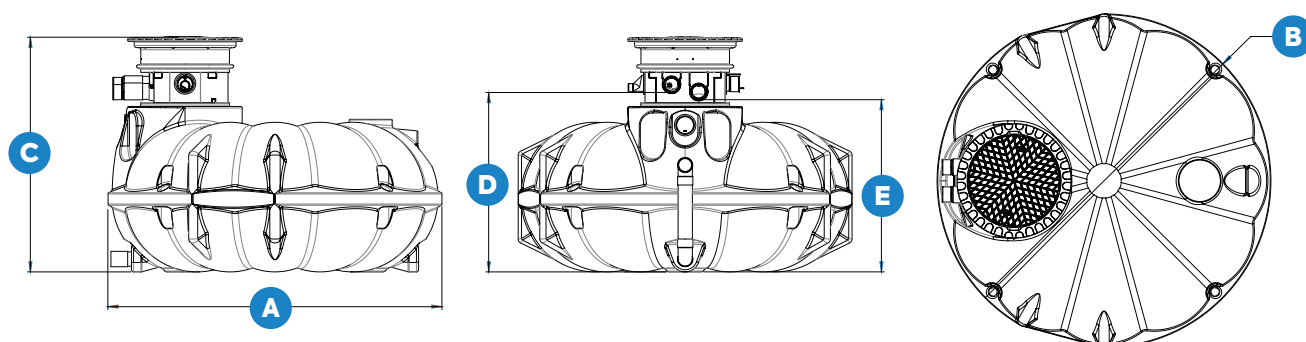
| | | | | |
|-----------------------------|---|--|---|---|
| Volume minimum [A,B] | X | Période de réserve Période maximale entre deux événements pluvieux | = | Capacité min. de la cuve Choisir la cuve immédiatement supérieure |
|-----------------------------|---|--|---|---|

Cuves de récupération des eaux de pluie

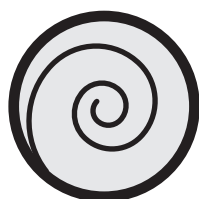
MODÈLE NEO

La cuve plate qui s'inspire de la nature. Plus solide et plus facile à installer. Une tranquillité d'esprit garantie.

| Volume (L) | A - Longueur (mm) | B - Largeur (mm) | C - Hauteur (mm) | D - Hauteur d'entrée (mm) | E - Hauteur de sortie trop-plein (mm) | Couvercle (mm) |
|------------|-------------------|------------------|------------------|---------------------------|---------------------------------------|----------------|
| 3 000 | 2 337 | 2 337 | 1 613 | 1 255 | 1 205 | Ø 510 |
| 5 000 | 3 400 | 2 300 | 1 676 | 1 318 | 1 268 | Ø 510 |
| 7 000 | 3 438 | 2 350 | 1 891 | 1 533 | 1 483 | Ø 510 |
| 10 000 | 5 420 | 2 300 | 1 826 | 1 488 | 1 438 | Ø 510 |



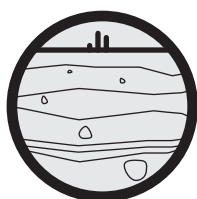
AVANTAGES



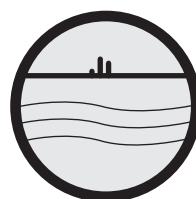
Inspiré de la nature



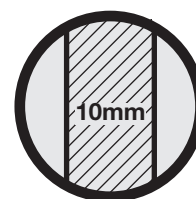
Permet le passage de véhicules légers



Permet l'enfouissement profond



Permet l'installation avec une nappe phréatique élevée



Épaisseur de la paroi 10 mm



PE recyclé



Plus léger



35 % moins de terrassements

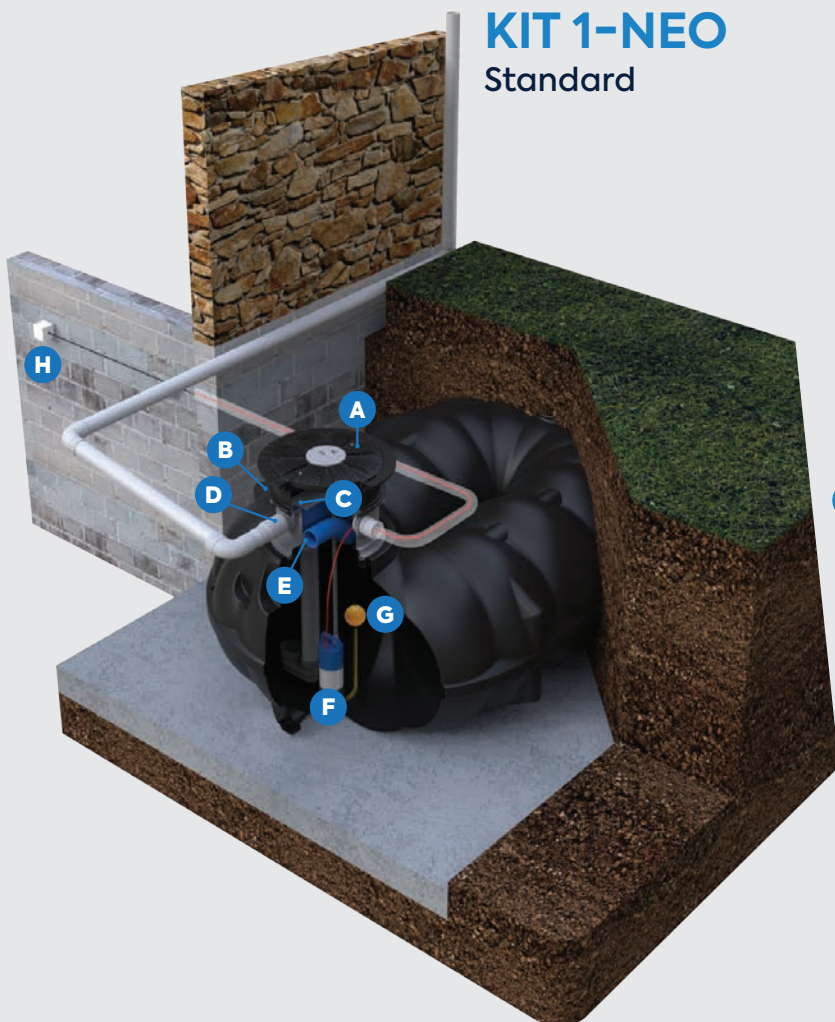


Choix des kits Modèle NEO

USAGE INTÉRIEUR*
ET/OU EXTÉRIEUR

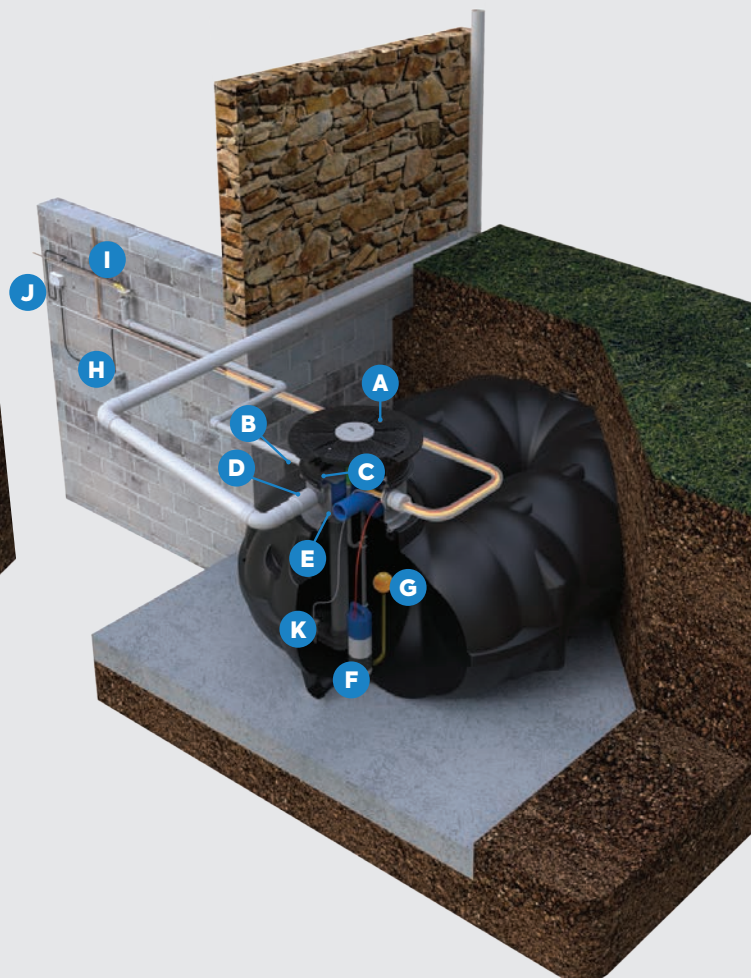
KIT 1-NEO

Standard



KIT 2-NEO

Avec système d'alimentation en
eau potable (ATN)



A Couverture du passage pour piétons avec le connecteur de tuyau intégré

B Rehausse 200 mm pour le montage du filtre

C Filtre autonettoyant (voir page 12)

D Entrée Ø 110

E Sortie trop-plein Ø 110

F Pompe submersible Rewatec 1,1 kW (voir page 13)

G Tuyau d'aspiration avec bouée

H Prise électrique (non incluse)

I Alimentation interne automatique en eau potable (ATN) (voir page 14)

J Boîte de control d'ouverture du système ATN

K Sonde de niveau pour activer le système ATN

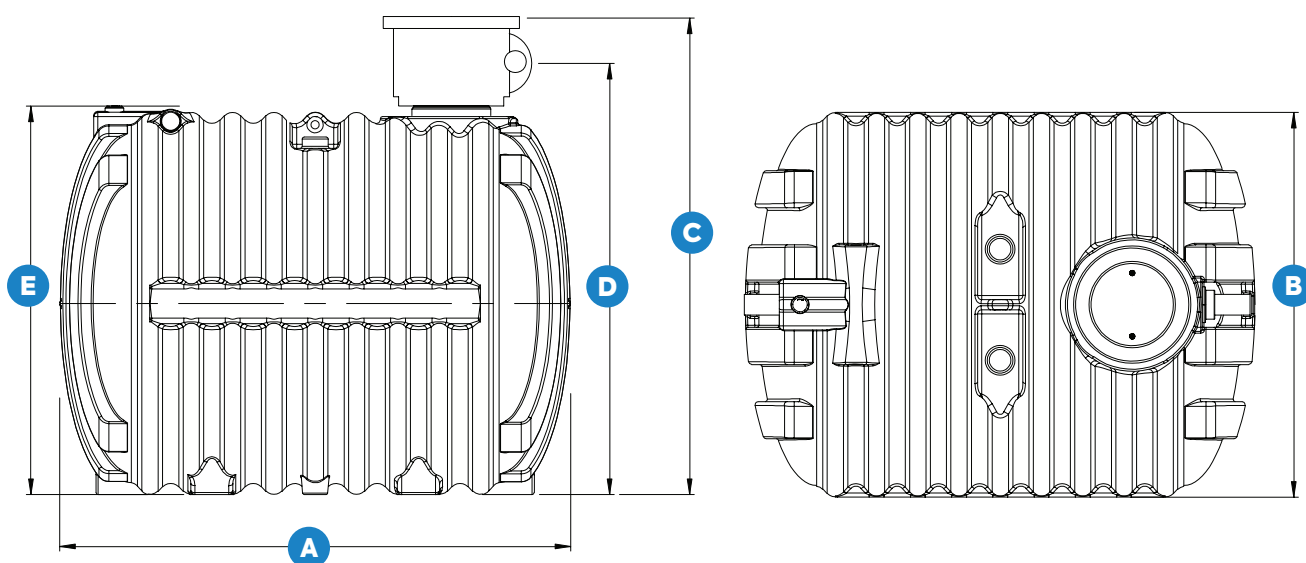
* Si un lave-linge doit être alimenté par de l'eau de pluie, un système de filtrage supplémentaire doit être installé.

Cuves de récupération des eaux de pluie

MODÈLE MILLENIUM

Cuve traditionnelle et économique adaptée à chaque besoin.

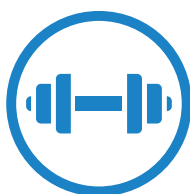
| Volume (L) | A - Longueur (mm) | B - Largeur (mm) | C - Hauteur (mm) | D - Hauteur d'entrée (mm) | E - Hauteur de sortie trop-plein (mm) | Couvercle (mm) |
|------------|-------------------|------------------|------------------|---------------------------|---------------------------------------|----------------|
| 2 000 | 1 725 | 1 510 | 1 930 | 1 780 | 1 370 | Ø 400 |
| 3 000 | 2 375 | 1 510 | 1 930 | 1 780 | 1 370 | Ø 400 |
| 4 000 | 2 460 | 1 660 | 1 980 | 1 870 | 1 520 | Ø 400 |
| 5 000 | 2 470 | 1 860 | 2 190 | 2 070 | 1 720 | Ø 600 |
| 6 000 | 2 740 | 2 050 | 2 440 | 2 290 | 1 920 | Ø 600 |
| 8 000 | 3 420 | 2 050 | 2 440 | 2 290 | 1 920 | Ø 600 |
| 10 000 | 3 300 | 2 320 | 2 760 | 2 610 | 2 100 | Ø 600 |
| 12 000 | 4 780 | 2 050 | 2 460 | 2 290 | 1 920 | Ø 600 |
| 15 000 | 4 580 | 2 320 | 2 760 | 2 610 | 2 100 | Ø 600 |



AVANTAGES



Modèles économiques



Poteaux de renforcement et parois nervurées



Une gamme plus large de volumes



Zone d'excavation plus petite



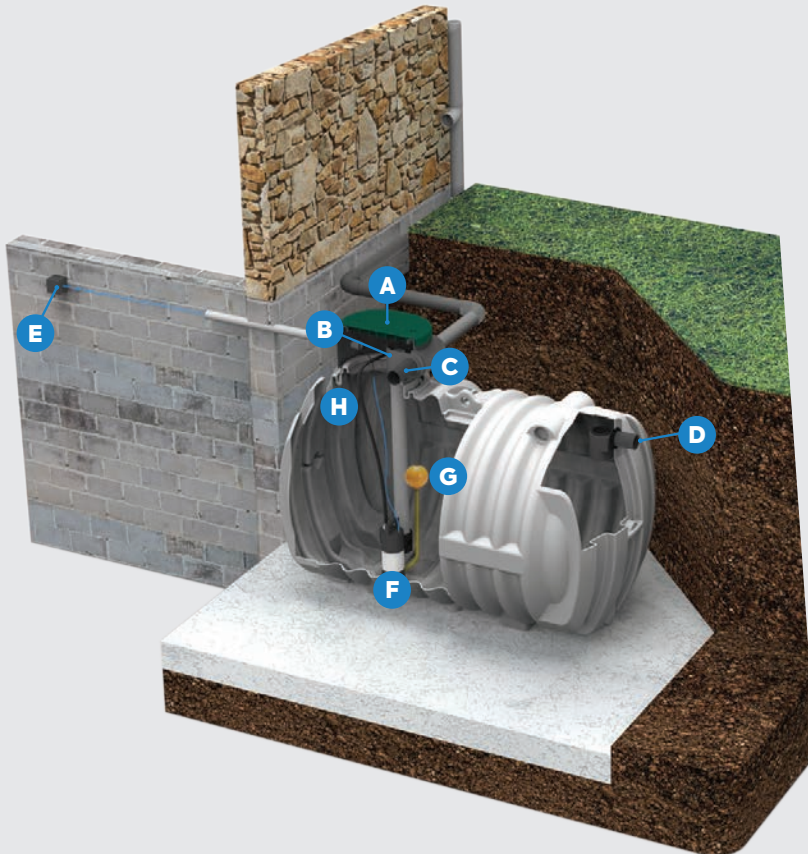
Filtre auto nettoyant



Choix des kits Modèle Millenium

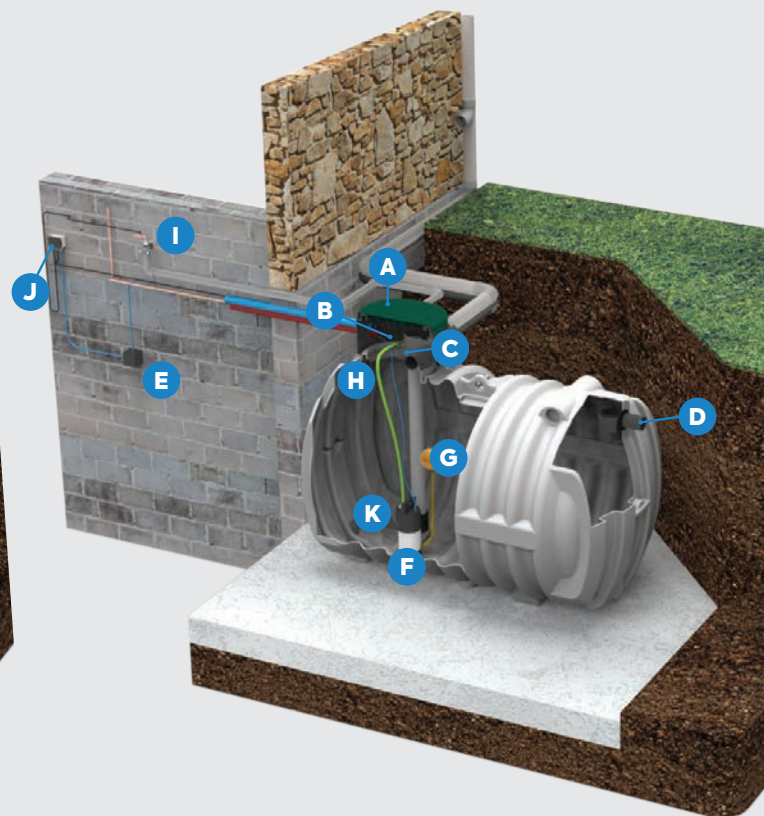
USAGE INTÉRIEUR*
ET/OU EXTÉRIEUR

KIT 1-MIL Standard



KIT 2-MIL

Avec système d'alimentation en
eau potable (ATN)



- A** Couverture d'accès
- B** Rehausse 380 mm pour le montage du filtre
- C** Filtre autonettoyant (voir page 12)
- D** Entrée Ø 110
- E** Sortie trop-plein Ø 110
- F** Pompe submersible Rewatec 1,1 kW (voir page 13)

- G** Tuyau d'aspiration avec bouée
- H** Prise électrique (non incluse)
- I** Alimentation interne automatique en eau potable (ATN) (voir page 14)
- J** Boîte de control d'ouverture du système ATN
- K** Sonde de niveau pour activer le système ATN

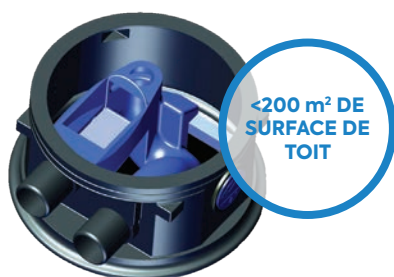
* Si un lave-linge doit être alimenté par de l'eau de pluie, un système de filtrage supplémentaire doit être installé.

Systeme de filtration

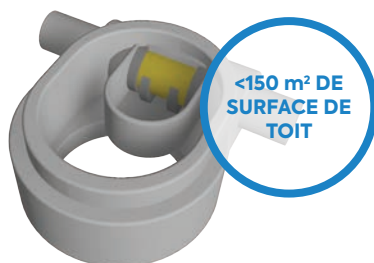
CARACTÉRISTIQUES GÉNÉRALES



MODÈLE NEO



MODÈLE MILLENIUM



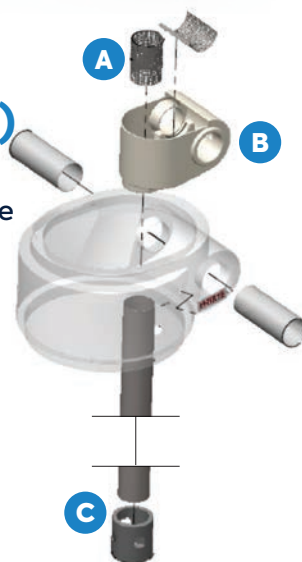
PERFORMANCE (>95 %)

- A** Couvercle anti-moustiques et anti-rongeurs
- B** Grillage de filtration autonettoyante de 0,5 mm en acier inoxydable et amovible
- C** Corps du siphon moulé
- D** Arrivée tranquille de l'eau



PERFORMANCE (90 %)

- A** Grillage de filtration autonettoyante de 1,0 mm en acier inoxydable
- B** Boîtier collecteur
- C** Arrivée tranquille de l'eau



CONSEILS D'ENTRETIEN

GARANTIE

2
ANS

Nettoyage du grillage de filtration :

1 nettoyage à la fin de l'été pour enlever la poussière et le pollen.

1 nettoyage à la fin de l'hiver pour enlever la poussière et les feuilles mortes.

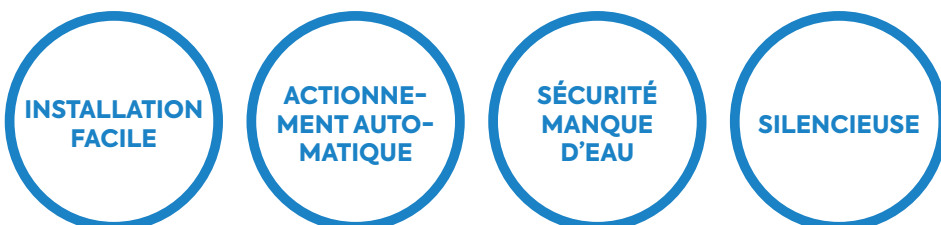


S'il n'est pas prévu de l'utiliser en hiver et qu'il y a un risque de basses températures, il est recommandé de purger l'ensemble de l'installation pour éviter qu'elle ne se casse.

Pompe submersible intégrée

INCLUSE DANS
TOUS LES MODÈLES
RÉSIDENTIELS

CARACTÉRISTIQUES GÉNÉRALES



| | | | | | | | | | | | |
|-----------------------|-----|------|-----|------|------|------|-----|------|------|----|-----|
| Q (m ³ /h) | 0,5 | 1 | 1,5 | 2 | 2,5 | 3 | 3,5 | 4 | 4,5 | 5 | 5,5 |
| Q (L/min) | 8,3 | 17 | 25 | 33 | 42 | 50 | 58 | 67 | 75 | 83 | 92 |
| H (m) | 45 | 43,7 | 42 | 39,6 | 36,5 | 32,5 | 28 | 22,7 | 17,1 | 11 | 5 |

Pompe fournie avec un raccord universel et un tuyau flexible avec flotteur et filtre (1,2 mm).



| | | |
|---------------------------------|--------|-----|
| Poids (kg) | 11,6 | |
| Longueur du câble (m) | 15 | |
| Puissance | kW | 1,1 |
| | HP | 1,5 |
| Puissance d'alimentation (V) | 230 | |
| Intensité d'entrée max (A) | 4,99 | |
| Diamètre refoulement | DN25 | |
| Diamètre du tuyau de sortie | Ø20 mm | |
| Pression maximale (bar) | 4,5 | |
| Profondeur maxi d'immersion (m) | 12 | |
| Hauteur maxi de refoulement (m) | 45 | |
| Débit (L/min) | max. | 92 |
| | min. | 38 |

En cas d'installation d'un raccord de tuyau à l'extérieur, il faut suivre le tableau ci-dessous.

| | | Hauteur au-dessus du sol | | | | | |
|-----------------------|-------|--------------------------|--------|--------|--------|--------|--------|
| | | 2 m | 4 m | 6 m | 8 m | 10 m | 12 m |
| Longueur du tuyau Ø19 | 10 m | Green | Green | Green | Green | Green | Green |
| | 20 m | Green | Green | Green | Green | Green | Green |
| | 30 m | Green | Green | Green | Green | Green | Green |
| | 40 m | Green | Green | Green | Green | Green | Green |
| | 50 m | Green | Green | Green | Green | Green | Green |
| | 60 m | Green | Green | Green | Green | Green | Orange |
| | 70 m | Green | Green | Green | Green | Orange | Orange |
| | 80 m | Green | Green | Green | Orange | Orange | Orange |
| | 90 m | Green | Orange | Orange | Orange | Orange | Orange |
| | 100 m | Orange | Orange | Orange | Orange | Orange | Orange |

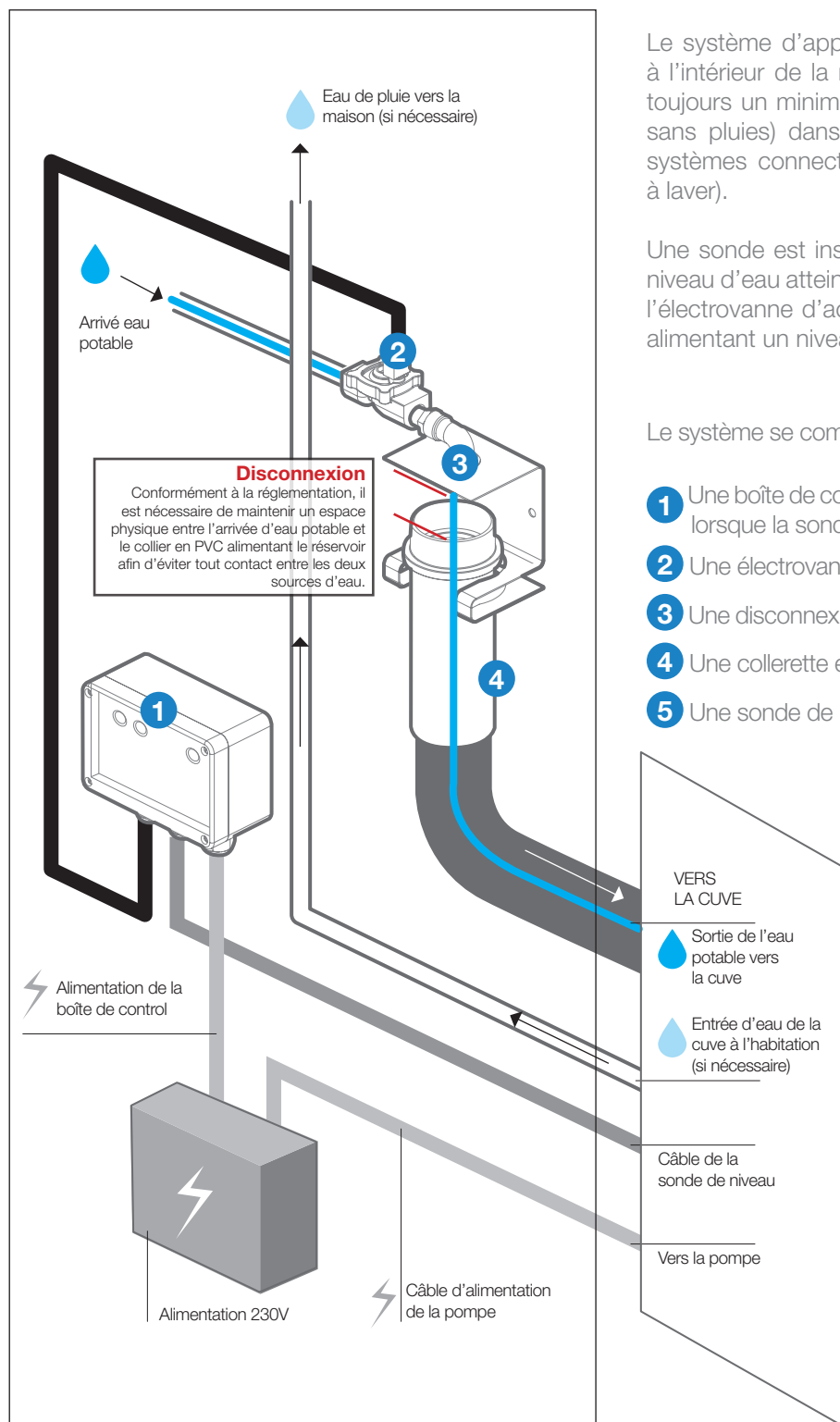
Alimentation intérieure ATN*

* Système conçu selon la norme EN 1717

De série dans les kits
2-NEO y 2-MIL



INSTALLATION DANS LA MAISON



COMMENT FONCTIONNE?

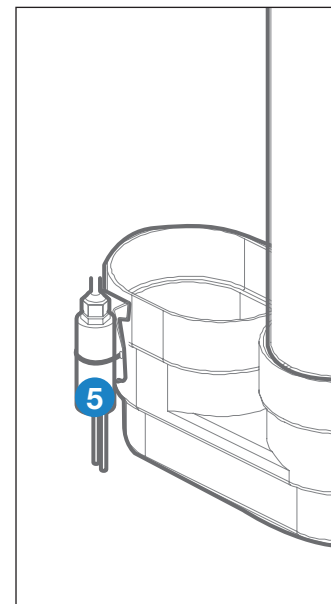
Le système d'approvisionnement ATN est installé à l'intérieur de la maison et il garantit qu'il y aura toujours un minimum d'eau (pendant les périodes sans pluies) dans le réservoir pour alimenter les systèmes connectés (irrigation, toilettes, machine à laver).

Une sonde est installée dans la cuve et, lorsque le niveau d'eau atteint le minimum prédéfini, elle ouvre l'électrovanne d'accès à l'eau de remplissage, re-alimentant un niveau d'eau maximum de 50 mm.

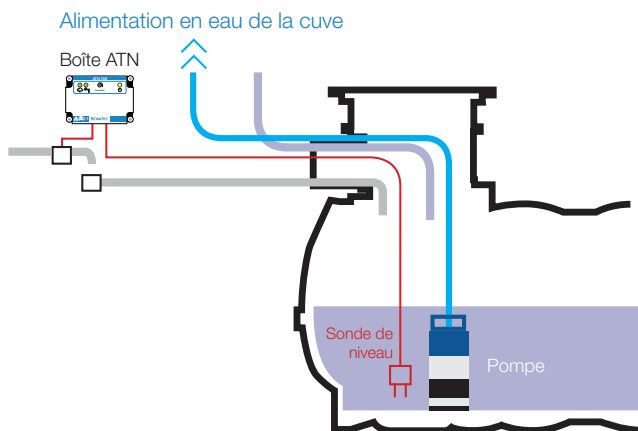
Le système se compose de :

- 1 Une boîte de control pour actionner l'électrovanne lorsque la sonde de niveau est activée.
- 2 Une électrovanne 1/2"
- 3 Une disconnexion conforme à la norme EN 1717.
- 4 Une collerette en PVC D50 (100 mm)
- 5 Une sonde de niveau avec 30 m de câble

INSTALLATION DE LA SONDE DE NIVEAU DANS LA CUVE



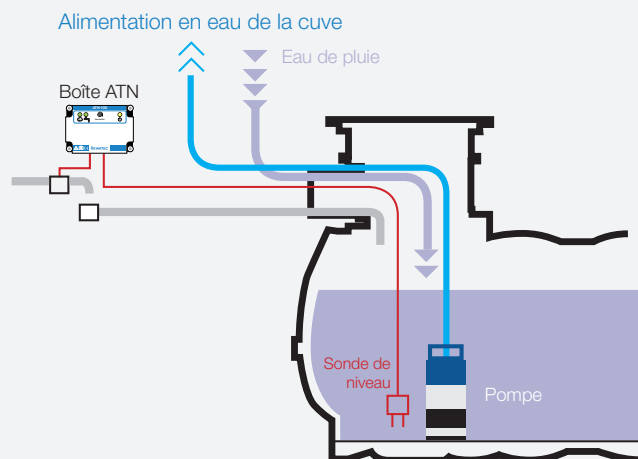
PRINCIPE DE FONCTIONNEMENT DU SYSTÈME D'ALIMENTATION AUTOMATIQUE ATN



CAS 1

Il y a suffisamment d'eau dans la cuve et la pompe alimente, par activation automatique, les systèmes connectés.

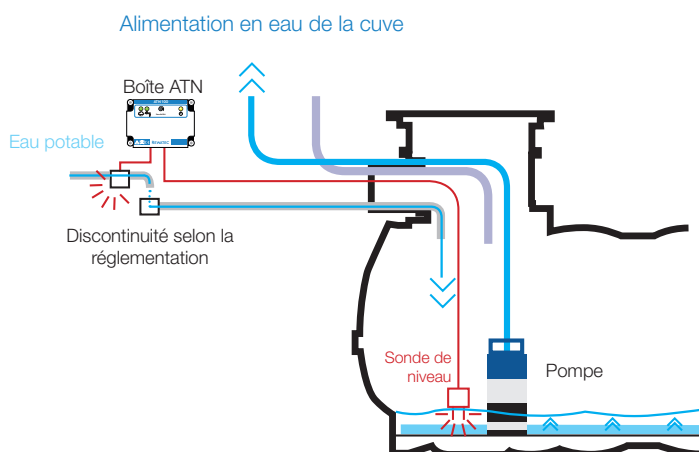
La boîte ATN n'a pas besoin de fonctionner.



CAS 2

Il pleut, la cuve est donc remplie d'eau de pluie filtrée. La pompe alimente les systèmes connectés.

La boîte ATN n'a pas besoin de fonctionner.

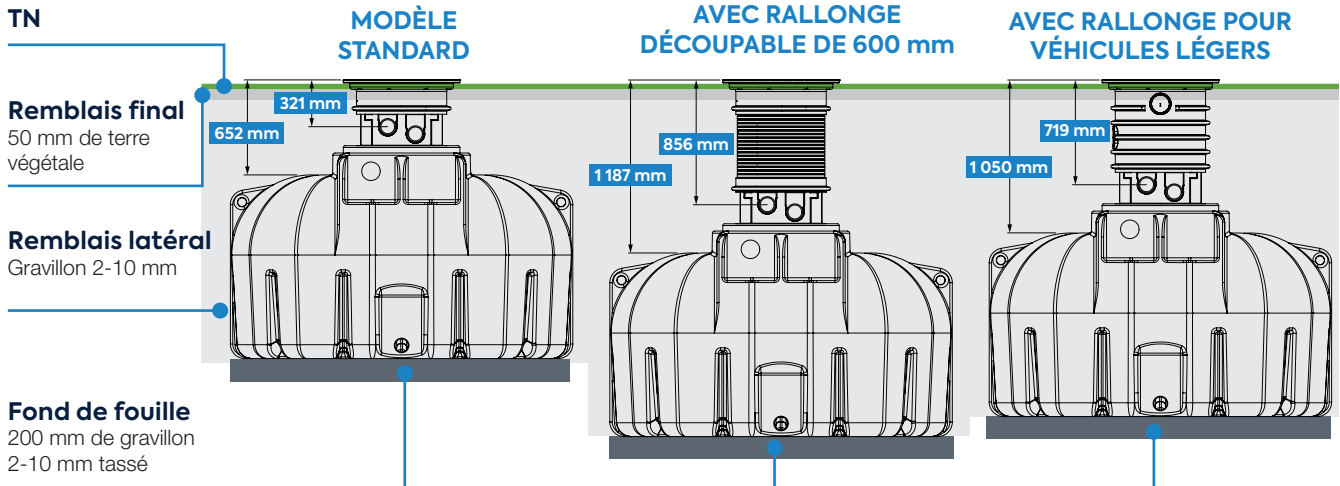


CAS 3

La pluie n'est pas suffisante, la cuve est donc vidée et elle déclenche la sonde de niveau, ce qui active **la boîte ATN pour remplir le réservoir avec 50 mm d'eau potable**. La pompe peut maintenant alimenter les systèmes connectés.



CONDITIONS GÉNÉRALES AVEC DIFFÉRENTES REHAUSSES



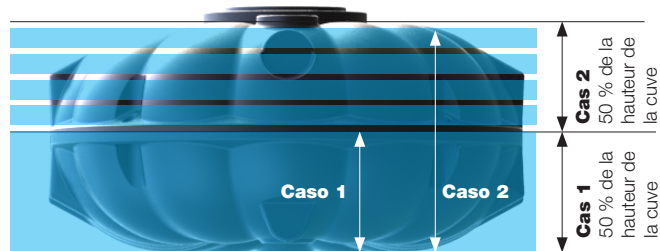
POSE DE LA CUVE EN PRÉSENCE DE NAPPE PHRÉATIQUE

La nappe est autorisée jusqu'à la matrice supérieure de la cuve.

| Volume cuve (L) | Hauteur de nappe max. (mm)* | N° de sangles (cas N.° 2) |
|-----------------|-----------------------------|---------------------------|
| 3 000 | 1 050 | 2 |
| 5 000 | 1 115 | |
| 7 000 | 1 260 | |
| 10 000 | 1 260 | 4 |

* Depuis le bas le l'ouvrage

Cas n°1 : Si la nappe est inférieure à la moitié de la hauteur de la cuve, **l'installation ne nécessite pas d'ancrage.**



Cas n°2 : Si la nappe phréatique est supérieure à la moitié de la hauteur de la cuve, **il est nécessaire d'ancrer la cuve à une base en béton à l'aide de sangles.**



Le dimensionnement de la dalle doit être validé par un(e) technicien(ne) compétent(e)

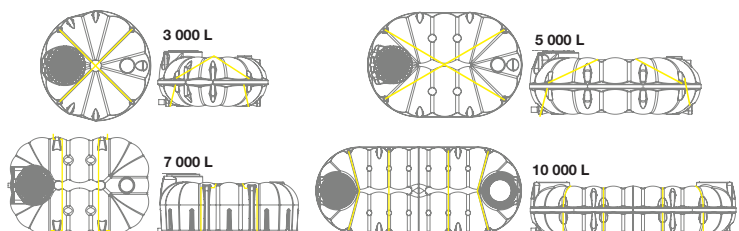
EN CAS DE LA POSE DANS UN TERRAIN ARGILEUX



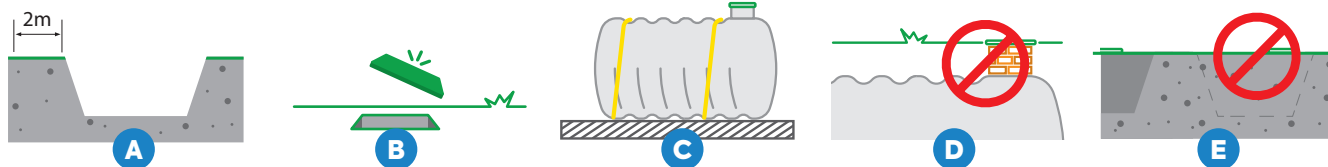
Dans les sols argileux ou non perméables, il est nécessaire d'évacuer les eaux de pluie par un drainage autour de la cuve.

Par précaution, nous recommandons toujours l'installation de tuyaux de drainage avec une station de pompage, si nécessaire.

POSE DES SANGLES D'ANCRAGE (CAS N.° 2)



GÉNÉRALITÉS SUR L'EXCAVATION



A La surface autour de l'excavation (2 m de chaque côté) doit être stable, avec un sol naturel et plat.

B Les couvercles doivent être accessibles.

C Seuls les accessoires de Premier Tech (sangles de levage, élingues) peuvent être utilisés.

D Il est déconseillé d'utiliser des rehausses en béton sur les accès au réservoir.

E Les matériaux d'excavation ne doivent pas être utilisés comme des matériaux de remblai.

CONDITIONS GÉNÉRALES

TN
Max. 30 cm de matériel végétal.

Fond de fouille :
50 mm de sable 3-6 mm tassé.

Remblai latéral :
Sable stabilisé - 100 kg de ciment sec par m³ de sable (3-6 mm). Remblai tassé. Largeur >200 mm.

Dalle en béton :
Le dimensionnement de la dalle doit être validé par un(e) technicien(ne) compétent(e).

POSE EN PROFONDEUR (>30 cm), OU ZONES PRATICABLES

Dalle autoportante de répartition de la charge :
Exécuté de manière à ce qu'aucune charge ne soit transmise aux équipements. Supporté par >500 mm de chaque côté de la excavation.

Remblai latéral :
Sable stabilisé - 100 kg de ciment sec par m³ de sable (3-6 mm). Remblai tassé. Largeur >200 mm.

Dalle en béton :
Le dimensionnement de la dalle doit être validé par un(e) technicien(ne) compétent(e).

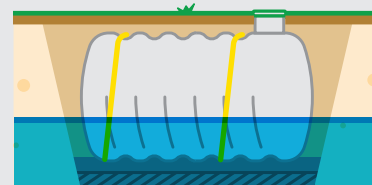
Fond de fouille :
50 mm de sable 3-6 mm tassé.

EN PRÉSENCE DE NAPPE PHRÉATIQUE



La pose doit être effectuée avec la dalle en béton* et le remblai doit être fait avec le sable stabilisé avec une proportion de 200 kg de ciment par m³ de sable et la cuve doit être ancrée à la dalle à l'aide de sangles en tissu.

La nappe phréatique ne doit en aucun cas dépasser 1/3 de la hauteur de la cuve.

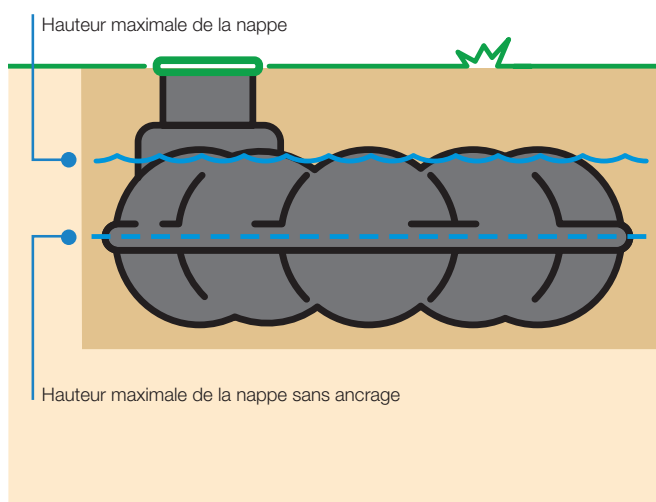


*Le dimensionnement de la dalle doit être validé par un(e) technicien(ne) compétent(e).

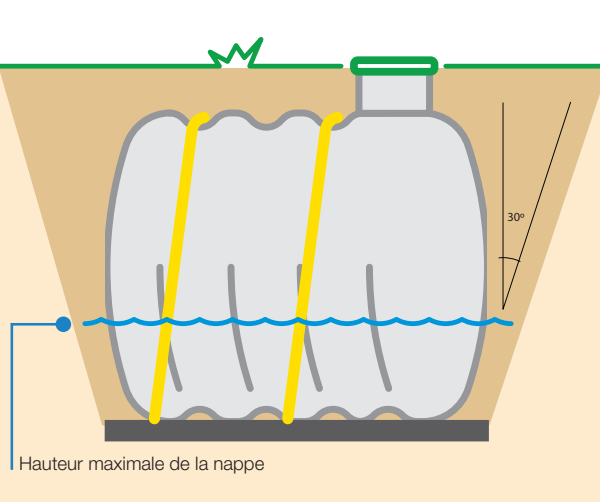
Comparaison NEO vs MILLENIUM

DIFFÉRENCES LORS DE LA POSE

NEO - 5 000 L



MILLENIUM - 5 000 L



VOLUME APPROXIMATIF DE TERRE EXTRAITE :



NEO* 19 m³

MILLENIUM** 29 m³

ÉCONOMIES POTENTIELLES NEO :

35% en volume extrait et
25% moins de profondeur de fouille

*200 mm de séparation latérale et 200 mm par rapport à la fouille

**500 mm de séparation latérale et 300 mm par rapport à la fouille. Angle d'inclinaison de la fouille 30°

TABLEAU COMPARATIVE

| Caractéristiques | Modèle NEO | Modèle Millenium |
|--|---|--|
| Volumes | 3 000 – 10 000 L | 2 000 – 15 000 L |
| Garanties | 10 ans sur la cuve 2 ans sur les pièces électromécaniques | 5 ans sur la cuve 2 ans sur les pièces électromécaniques |
| Profondeur minimale de l'excavation | 1 813 - 2 026 mm | 2 230 - 3 060 mm |
| Surface maximale du toit (avec filtre intégré) | 200 m ² | 150 m ² |
| Rallonge additionnel | Optionnel découppable 600 mm | No |
| Rallonge pour passage véhicules légers | Optionnel (<2,2 ton/essieu) | No |
| Performance du filtre | >95 % efficience | 90 % efficience |
| Perforation du filtre (grillage) | 0,7 mm | 1,0 mm |
| Raccordement du tuyau de sortie | Intégré dans le couvercle | Connexion externe alternative |
| Nappe phréatique maximale | Jusqu'à la matrice supérieure de la cuve. | 1/3 de la hauteur de la cuve. |
| Pose | Pas d'ancrage et pas de dalle lorsque la nappe phréatique est inférieure à 50 % de la hauteur de la cuve. | Il est toujours nécessaire de l'installer avec une dalle et des élingues en présence d'une nappe élevée. |
| Matériaux de remblai | Gravillon 2-10 mm tassé | Sable stabilisé (sable + ciment sec) |

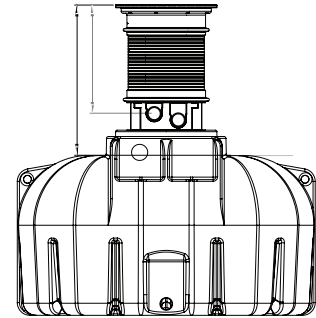


RALLONGE DÉCOUPABLE

Diamètre Ø 580 mm e hauteur 600 mm

EXCLUSIVE DES MODÈLES NEO.

(À positionner sous la bride de 200 mm incluse dans les kits).

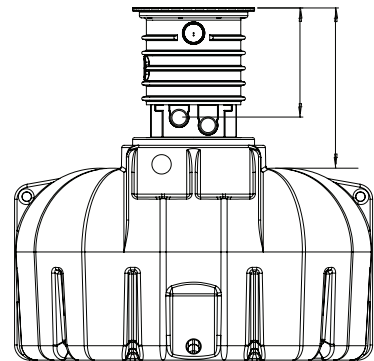


ENSEMBLE POUR PASSAGE VÉHICULES LÉGERS (REHAUSSE LOURDE + COUVERCLE EN ACIER)

Poids maximal <2,2 ton/essieu. Hauteur 600 mm.

EXCLUSIVE DES MODÈLES NEO

Remplace la rehausse de 200 mm incluse dans les kits.



COLONNE À EAU.

Elle peut être installée sur les couvercles des cuves NEO (image), ou n'importe où dans le jardin (modèle Millenium).

Hauteur 1 030 mm et largeur 120 mm. Fabriqué en polyéthylène.

Comprend : un robinet de 3/4", un porte-arrosoir et crochet pour tuyau



PRISE D'EAU ENTERRÉE DÉPORTÉE

Elle permet de connecter un tuyau d'arrosage 3/4" en différents points du jardin dans un rayon maximal de 100 m de la cuve. Vous trouverez plus d'informations concernant les distances à la page 13.

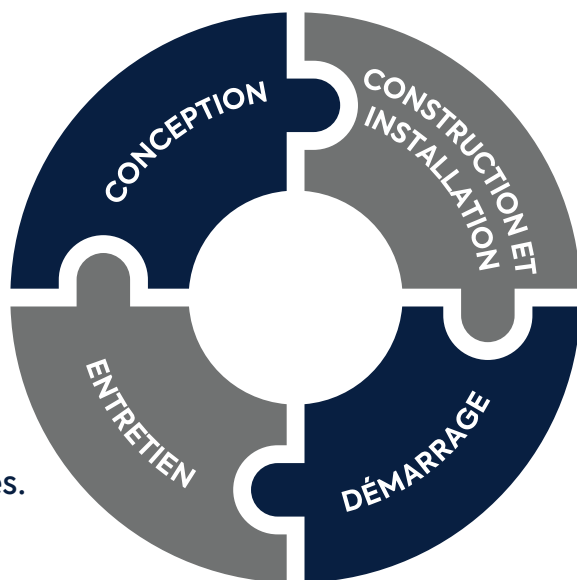


SANGLES D'ANCRAGE

Pour ancrer les cuves en cas de nappe phréatique plus élevée. Voir les conditions d'installation (page 17)

SUPPORT 360° PREMIER TECH

solutions commerciales, municipales et industrielles.
Un support complet au cours du cycle du projet



**DES SOLUTIONS
SUR MESURE AVEC
DES RÉSERVOIRS
JUSQU'À 000 75 L**

FAIRE LA DIFFÉRENCE POUR L'EAU ET L'ENVIRONNEMENT

Chez Premier Tech, l'étroite connexion entre Passion et Technologies donne vie à des produits et à des services qui contribuent à nourrir, protéger et améliorer notre planète.

Notre équipe d'experts innove et redéfinit constamment les limites du possible en créant des solutions durables, pratiques et écoresponsables. Animés par une même passion, nous nous engageons à protéger et à restaurer nos ressources pour les générations futures.



Tel : +216 58 952 422 / +216 58 952 404 / +216 31 405 892
Fax : +216 32 405 892
E-mail: info@snacwte.com