



L'INSTALLATION SEPTIQUE
ÉCORESPONSABLE
QUI PROTÈGE VOTRE
ENVIRONNEMENT

ECOFLO[®]

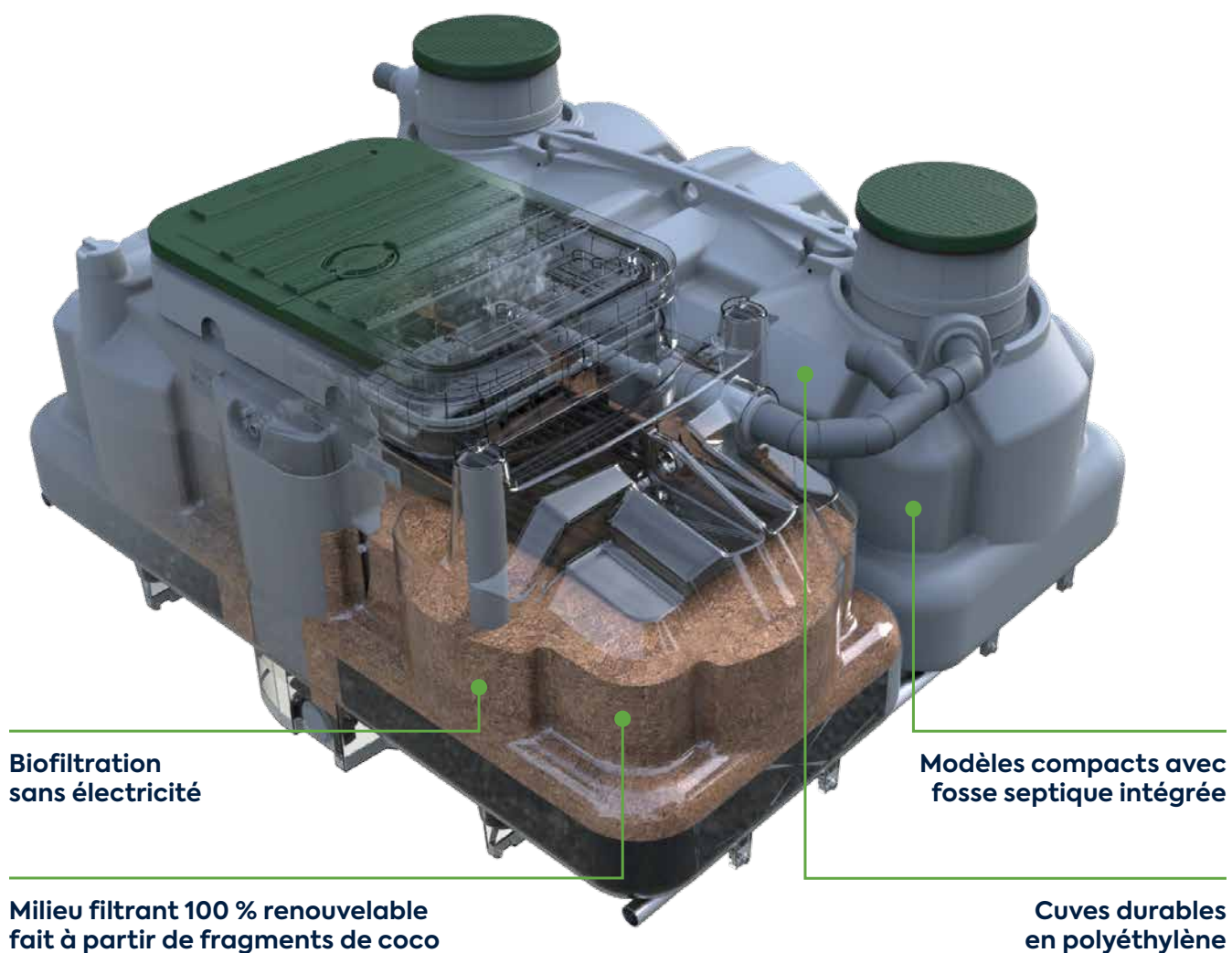


Marquage
CE
Norme
EN 12566-3



INSTALLATION SEPTIQUE ÉCORESPONSABLE. POUR FAIRE LA DIFFÉRENCE. ENSEMBLE.

Joignez-vous à nous pour contribuer à un monde meilleur et un environnement sain. Choisissez Ecoflo, l'installation septique avec la plus faible empreinte carbone qui protège votre propriété et la planète.



**TRAITEMENT SANS
CONSOMMATION D'ÉNERGIE !**

INSTALLÉ À VIE

- Installation facile
- N'aura jamais besoin d'être déplacé ou remplacé
- N'endommagera jamais votre aménagement paysager

TRANQUILLITÉ D'ESPRIT

- Fonctionnement autonome 24/7
- Ne colmatara jamais votre sol et ne contaminera pas votre propriété
- Garantie sans souci

COMPACT ET DISCRET

- Jusqu'à 50 % plus petit que les systèmes traditionnels
- Se fond dans votre aménagement paysager
- Sans odeur

MEILLEUR INVESTISSEMENT À LONG TERME

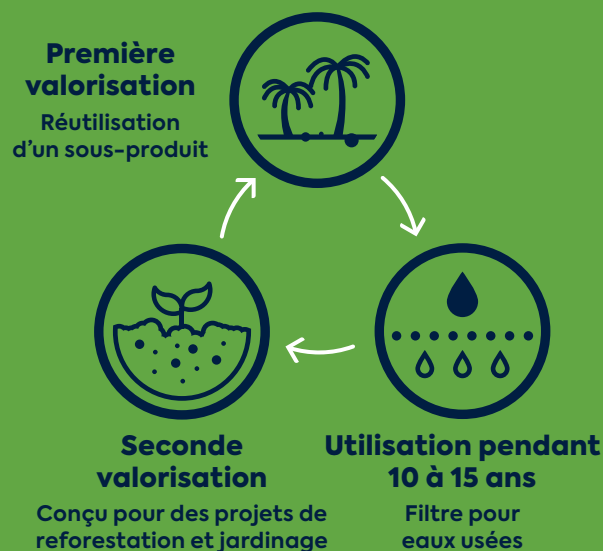
- Maintient la valeur de votre propriété
- Pas de facture d'électricité pour traiter les eaux usées
- Pas de réparations coûteuses ni de frais cachés
- Pas de remplacements du système

OPTIONS DE TRAITEMENT SPÉCIALISÉ

- Désinfection par UV
- Réduction d'azote

NATUREL, RENOUELABLE ET COMPOSTABLE

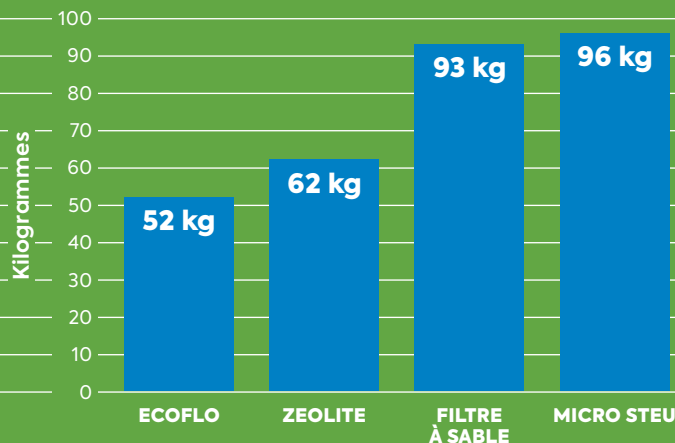
Ecoflo emploie un filtre formé de fragments de coco, un sous-produit recyclable idéal pour éliminer les charges polluantes des eaux usées. Les fragments de coco utilisés sont 100 % compostables.



L'EMPREINTE ÉCOLOGIQUE LA PLUS RÉDUITE

Depuis sa production jusqu'à son transport en passant par son installation, maintenance et utilisation, Ecoflo possède l'empreinte écologique la plus réduite du marché (ce qui est démontré par les chiffres).

Impact sur le cycle de vie



Notes :

- Basé sur l'analyse des installations en France.
- Systèmes pour logements de 5 EH.
- Les distances entre le chantier et les matériaux nécessaires est de 33 km pour le sable de filtration et les pierres.

Les meilleures performances épuration **TRANQUILLITÉ À LONG TERME**

Grâce à sa capacité exceptionnelle de traitement des eaux usées, le biofiltre Ecoflo protège votre sol et l'environnement.



Adapté
à tous les
climats



Adapté
aux résidences
secondaires



Granuleux

Pour filtrer
lentement l'eau
passant
dans le filtre



Songieux

Pour retenir l'eau et
conserver plus
longtemps une activité
bactérienne



Poreux

Pour loger
les bactéries
indispensables à
un bon traitement



**Compactage
réduit**

Favorise la bonne
aération des
bactéries, ce qui
assure la longévité
du filtre



100 % Végétal

Il est facile à
recueillir, à transporter
et surtout, à
recycler et récupérer

GARANTIE SANS SOUCI

**10
ANS**

- Réservoirs en polyéthylène
- Filtres coco
- Composants et pièces détachées
- À condition que l'installation des équipements soit correcte et que la maintenance soient effectuées par des équipes certifiées



MAINTENANCE ANNUELLE

Nous possédons nos propres équipes et un réseau d'installateurs formés par nous afin de maximiser la durée de vie de votre système Ecoflo.

MAINTIEN DES PERFORMANCES

En remplaçant le filtre coco de votre système Ecoflo tous les 10 à 15 ans, vous assurez que votre installation septique Ecoflo protège toujours votre propriété et l'environnement.

ECOFLO[®]

MODÈLE POLYÉTHYLÈNE COMPACT

Unité monobloc, traitement
primaire et biofiltre compris

5 à 6
HE

CAPACITÉ
MAXIMALE

1

EXCAVATION

Solution pour :

- Installation simple et rapide
- Lieux ayant des limitations d'espace

Avantages :

- Installation du traitement primaire et du biofiltre en une seule excavation
- Compact et léger
- Prêt à utiliser
- Installation jusqu'à 0,6 m de la nappe phréatique (version avec pompe seulement)
- Rehausse de 15 cm disponible pour élever les couvercles du système



ECOFLO[®]

MODÈLE POLYÉTHYLÈNE EN LIGNE

Traitement primaire et biofiltre
dans des unités séparées



**CAPACITÉ
MAXIMALE**



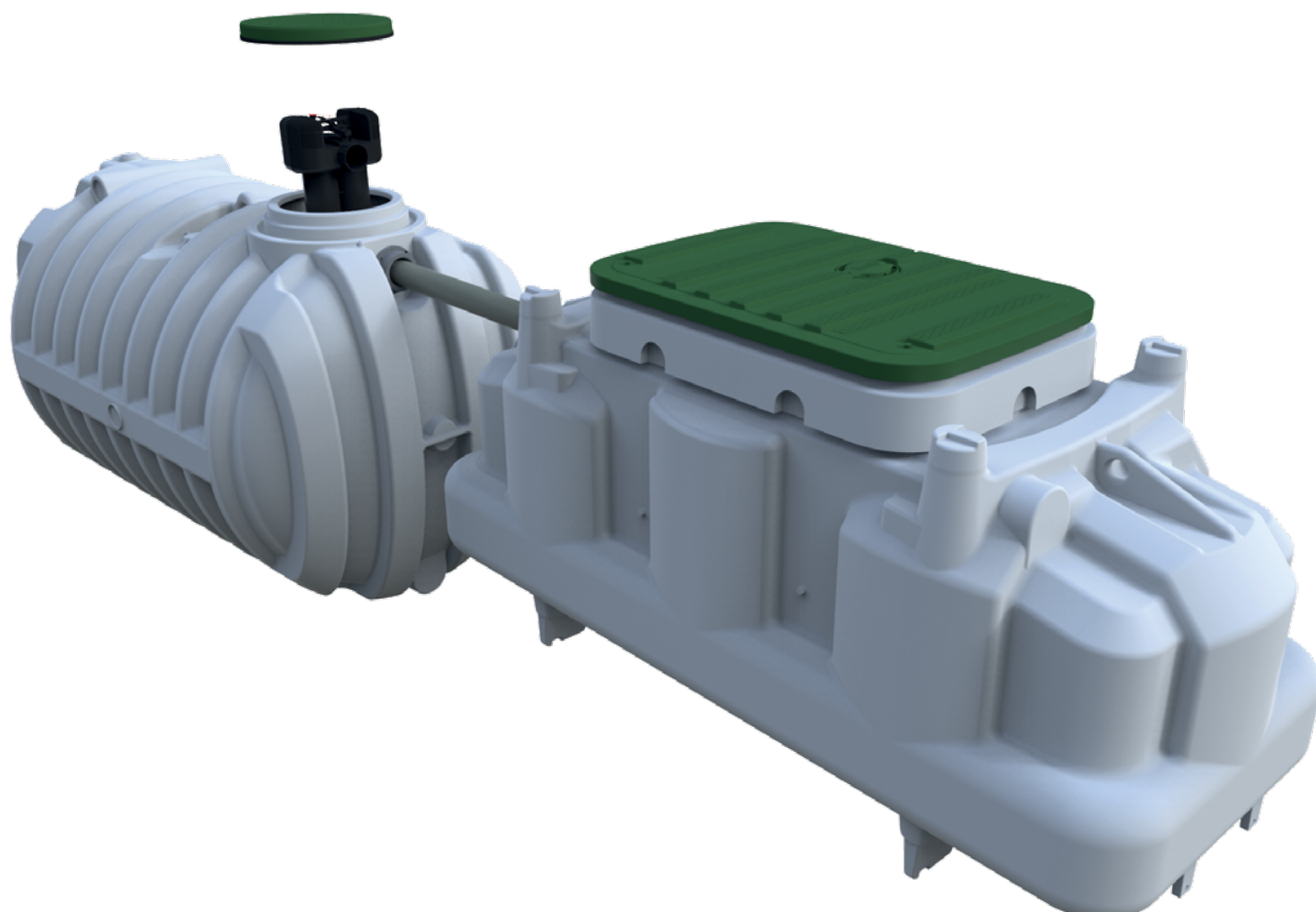
PRÊT À UTILISER

Solution pour :

- Lieux ayant des limitations d'espace

Avantages :

- Compact et léger
- Prêt à utiliser
- Installation jusqu'à 0,6 m de la nappe phréatique (version avec pompe seulement)
- Permet d'élever les bouches d'accès de 15 cm



REWATEC®

COMPOSANTES ET ACCESSOIRES

PUITS DE POMPAGE

- 2 mètres de profondeur
- Polyéthylène



POMPES

- 0,25 kw et 0,55 kw
- Fiables et durables



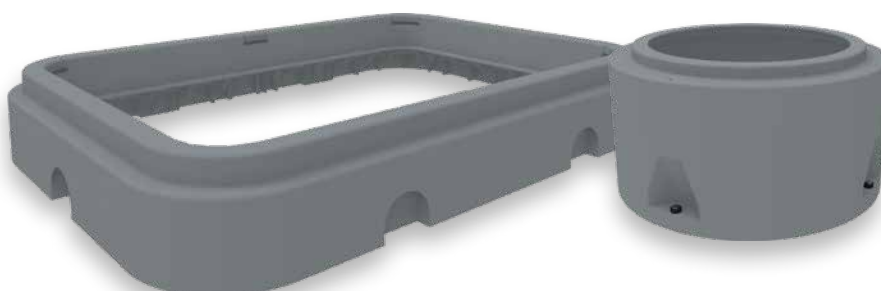
PRÉFILTRE PF17

- Il évite le passage des solides
- Système d'obturation automatique lorsque le filtre est enlevé pour le nettoyer



REHAUSSES

- Pour le niveler au terrain fini



POLYÉTHYLÈNE

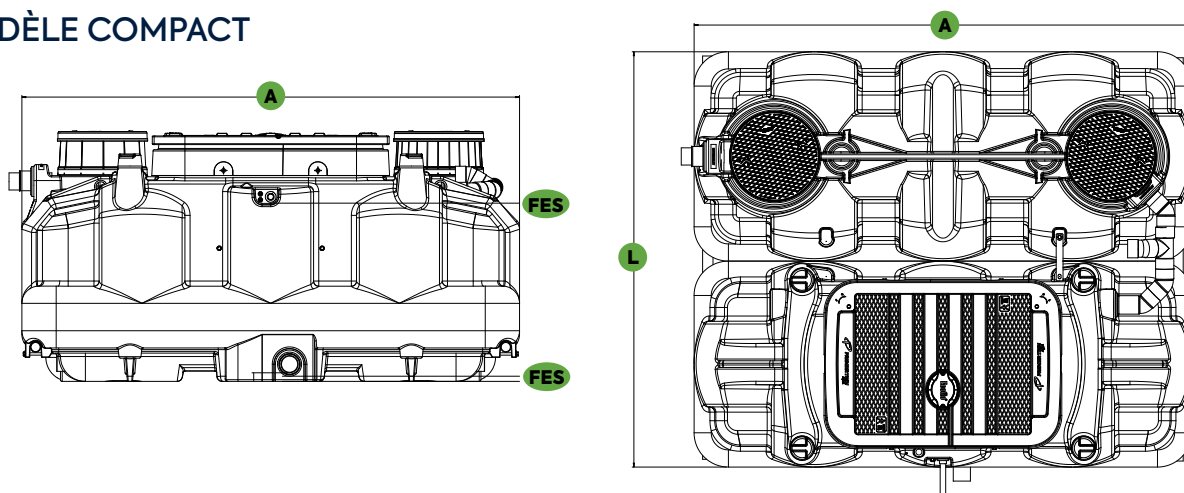
MODÈLE COMPACT



VERSION COMPACTE (5 à 6 équivalent-habitant)

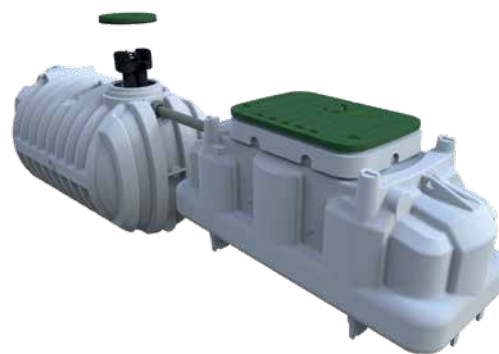
EAN13	HE	Unités	Composition	Dimensions			Niveau entrée	Niveau sortie FES	Surface d'implantation	Poids
				Longueur A	Largeur L	Hauteur				
5600379811907	5	1	Fosse 3 m ³ Filtre 5 EH	2 900 mm	2 420 mm	1 435 mm	1 115 mm	50 mm	7,02 m ²	615 kg
5600379811914	6	1	Fosse 3,6 m ³ Filtre 6 EH	3 450 mm	2 420 mm	1 435 mm	1 115 mm	50 mm	8,35 m ²	730 kg

MODÈLE COMPACT



POLYÉTHYLÈNE

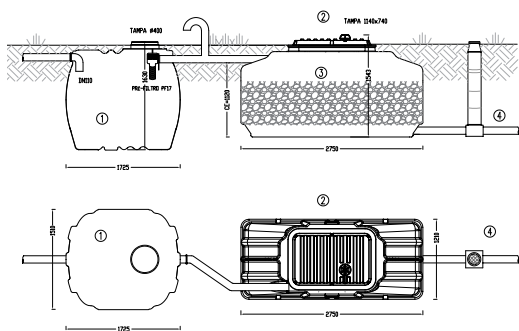
MODÈLE EN LIGNE



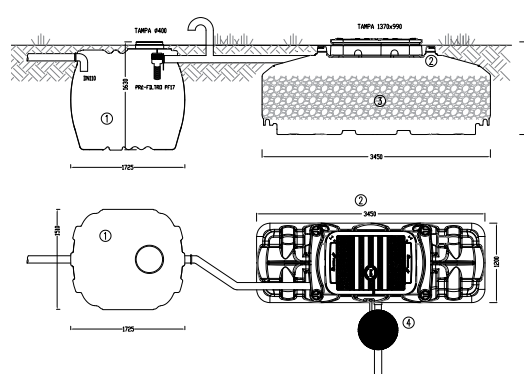
VERSION EN LIGNE (5 à 18 équivalent-habitant)

EAN13	HE	Unités	Composition	Dimensions			Niveau entrée	Niveau sortie	Surface d'implantation	Poids	
				Longueur	Largeur	Hauteur				Uni	Total
5600379811761	5	1	Fosse 2 m ³	1 725 mm	1 510 mm	1 630 mm	1 370 mm	1 300 mm	7,89 m ²	75 kg	535 kg
		1	Filtre 5 EH (PE1)	2 750 mm	1 210 mm	1 410 mm	1 120 mm	40 mm		460 kg	
5600379811778	6	1	Fosse 2 m ³	1 725 mm	1 510 mm	1 630 mm	1 370 mm	1 300 mm	8,95 m ²	75 kg	625 kg
		1	Filtre 6 EH (PE2)	3 450 mm	1 200 mm	1 400 mm	1 055 mm	50 mm		550 kg	
5600379811792	10	1	Fosse 3 m ³	2 375 mm	1 510 mm	1 630 mm	1 370 mm	1 300 mm	17,89 m ²	90 kg	1 020 kg
		1	Caisse 2 voies	560 mm	660 mm	480 mm	260 mm	25 mm		10 kg	
		2	Filtre 5 EH (PE1)	2 750 mm	1 210 mm	1 410 mm	1 120 mm	40 mm		460 kg	
5600379811808	12	1	Fosse 5 m ³	2 210 mm	1 840 mm	1 865 mm	1 720 mm	1 650 mm	19,31 m ²	185 kg	1 295 kg
		1	Caisse 2 voies	560 mm	660 mm	480 mm	260 mm	25 mm		10 kg	
		2	Filtre 6 EH (PE2)	3 450 mm	1 200 mm	1 400 mm	1 055 mm	50 mm		550 kg	
5600379811815	15	1	Fosse 5 m ³	2 210 mm	1 840 mm	1 865 mm	1 720 mm	1 650 mm	24,61 m ²	185 kg	1 575 kg
		1	Caisse 3 voies	560 mm	660 mm	480 mm	260 mm	25 mm		10 kg	
		3	Filtre 5 EH (PE1)	2 750 mm	1 210 mm	1 410 mm	1 120 mm	40 mm		460 kg	
5600379811822	18	1	Fosse 5 m ³	2 210 mm	1 840 mm	1 865 mm	1 720 mm	1 650 mm	27,31 m ²	185 kg	1 845 kg
		1	Caisse 3 voies	560 mm	660 mm	480 mm	260 mm	25 mm		10 kg	
		3	Filtre 6 EH (PE2)	3 450 mm	1 200 mm	1 400 mm	1 055 mm	50 mm		550 kg	

ECOFLO 5 EH MODÈLE EN LIGNE



ECOFLO 6 EH MODÈLE EN LIGNE



VERSION EN LIGNE (5 à 18 équivalent-habitant)

ECOFLO 5 EH



ECOFLO 6 EH



ECOFLO 10 EH



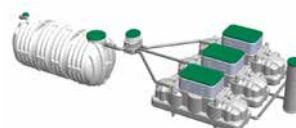
ECOFLO 12 EH



ECOFLO 15 EH



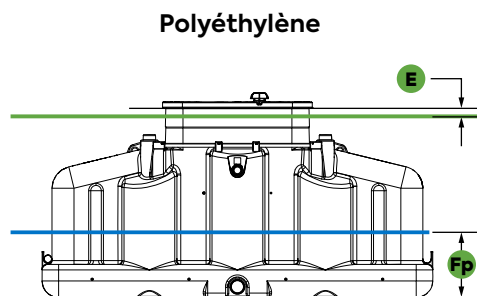
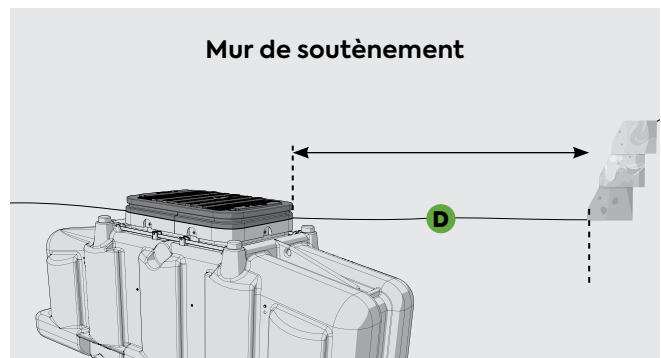
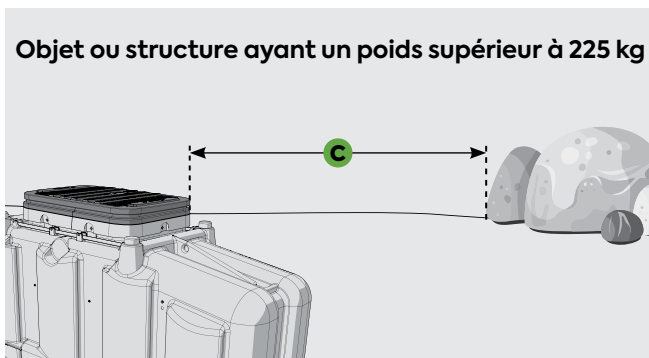
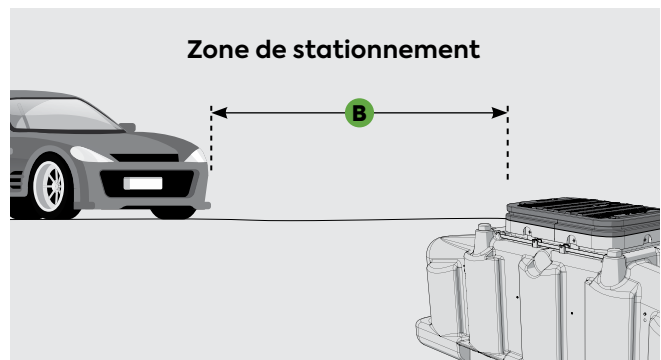
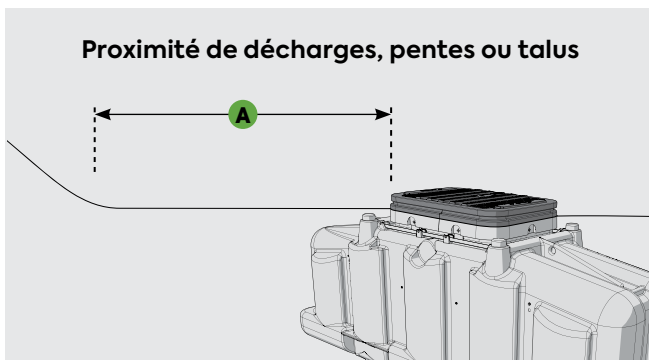
ECOFLO 18 EH



DISTANCES À RESPECTER

Nous recommandons le respect des distances ci-dessous. Le non-respect de ces directives peut entraîner la suspension de la garantie de l'installation et des équipements.

Points de Référence		Polyéthylène
Proximité de décharges, pentes ou talus vs couvercle du biofiltre	A	4 m
Zone de stationnement vs couvercle du biofiltre	B	4 m
Objet ou structure ayant un poids supérieur à 225 kg vs couvercle du biofiltre	C	4 m
Mur de soutènement vs couvercle du biofiltre	D	4 m
Terrain fini vs base du couvercle du biofiltre	E	50 mm
Hauteur maximale de la nappe phréatique saisonnière vs le fond du biofiltre, modèles avec pompe	Fp	600 mm Installer le puits de pompage dans la décharge



Légende — Terrain fini — Niveau phréatique

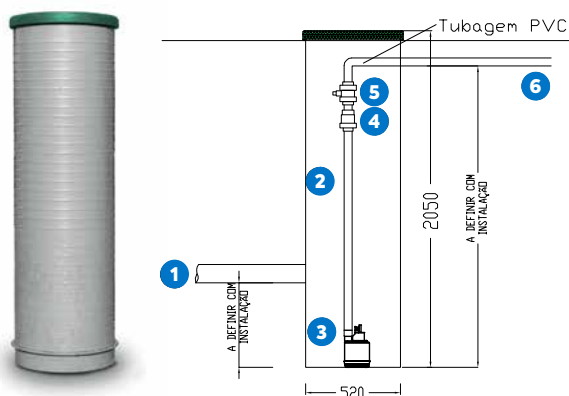
REWATEC®

PUITS DE POMPAGE

Stations d'élévation préfabriquées pour l'élévation des eaux usées traitées dans le système Ecoflo, dans les cas où le drainage par gravité n'est pas possible.

	5600379813765	5600379813772
Hauteur	2 000 mm	2 000 mm
Diamètre	520 mm	520 mm
Couvercle	Ø 500 mm	Ø 500 mm
Pompe	Monophasée avec bouée	Monophasée avec bouée
Puissance	0,25 kW	0,55 kW
Performance	0 – 8,1 m ³ /h 6,9 – 2 mcE	0 – 13,5 m ³ /h 11,1 – 3,7 mcE
Raccords	Entrée : DN 110 Sortie : DN 50	

* Elle possède un dispositif de protection connecté à une alarme de niveau haut.



Legende

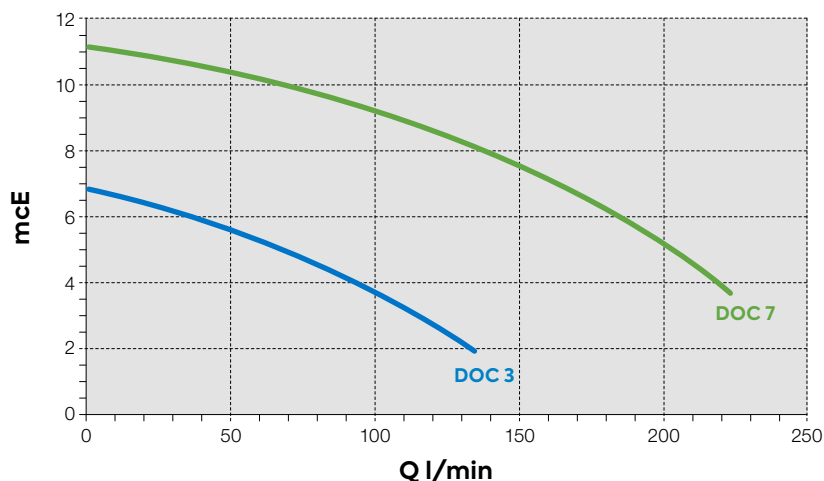
- 1 Tuyau d'entrée
- 2 Réservoir d'élévation cylindrique simple
- 3 Pompe submersible
- 4 Clapet antiretour
- 5 Clapet de sectionnement
- 6 Sortie sous pression (DN50)

Réf.	DEES520	
Diamètre	mm	520
Hauteur	mm	2050
Couvercle	mm	ø500

Note : Les dimensions peuvent varier d'une tolérance de ± 3%.

POMPES

COURBES DE PERFORMANCE



Légende

- DOC 7 – Électropompe submersible résistante à la corrosion et compacte, 0,55 kW, 3,47 A, 230 V
- DOC 3 – Électropompe submersible résistante à la corrosion et compacte, 0,25 kW, 1,43 A, 230 V

ECOFLO®

LA SOLUTION POUR LE TRAITEMENT DES EAUX USÉES QUI PROTÈGE VOTRE LOGEMENT ET LA PLANÈTE



FAIRE LA DIFFÉRENCE POUR L'EAU ET L'ENVIRONNEMENT

Chez Premier Tech, l'étroite connexion entre Passion et Technologies donne vie à des produits et à des services qui contribuent à nourrir, protéger et améliorer notre planète.

Notre équipe d'experts innove et redéfinit constamment les limites du possible en créant des solutions durables, pratiques et écoresponsables. Animés par une même passion, nous nous engageons à protéger et à restaurer nos ressources pour les générations futures.



Tél : +216 71 948 766 / Fax : +216 71 948 767
E-mail : commercial@snacwatertechnology.com
Site web : snacwatertechnology.com