

Assainissement
regroupé 25 à 200 EH

ECOFLO[®]

Assainissement autonome écoresponsable

25
ans
DE DÉVELOPPEMENT
DURABLE



Marquage
CE
Norme
EN 12566-3



ECOFLO®

De
25
EH

à
200
EH

SOLUTION EN POLYÉTHYLÈNE PRÊTE À POSER

1

FOSSE TOUTES EAUX

Traitement primaire

Pré-filtre
PF525

2

FILTRE À FRAGMENTS DE COCO

Traitement secondaire

Couvercle
de filtre

Répartiteur
à surverse



Pose en
nappe

Hauteur de nappe
jusqu'au fil d'eau
d'entrée du filtre

Auget basculant

Plaques de
répartition

Fragments de coco



Filtration
naturelle et
végétale



25
ans

Expérience
et recul



Excellentes
performances
épuration



Milieu filtrant
renouvelable
et recyclable



Remplacement
sans travaux
de terrassement

LA QUALITÉ DE TRAITEMENT

EXIGENCES RÉGLEMENTAIRES D.L.
152/97 du 19 juin 1997

PARAMÈTRES	CONCENTRATION	RENDEMENT MINIMUM	RÉSULTAT EFFLUENT TRAITÉ
DBO ₅	25 mg O ₂ /L	70-90 %	10 mg O ₂ /L (97 %)
DCO	125 mg O ₂ /L	75 %	85 mg O ₂ /L (88 %)
MES	35 mg/L	75 %	13 mg/L (96 %)

Tests réalisés en laboratoire, en eaux brutes à 361mg/L de MES, 310 mg/L de DBO₅ et 706 mg/L de DCO.
Concentrations moyennes des 26 bilans réalisés selon les exigences de la norme EN 12566-3

**PREMIER
TECH**

s'engage à respecter
les exigences
réglementaires



Adapté à l'usage intermittent

Grâce aux caractéristiques uniques du milieu filtrant à base de fragments de coco



Adapté aux variations de charge



Simplicité d'exploitation

Accès large pour faciliter le montage et les réglages



Sans électricité

Traitement passif sans électricité



Facile à poser

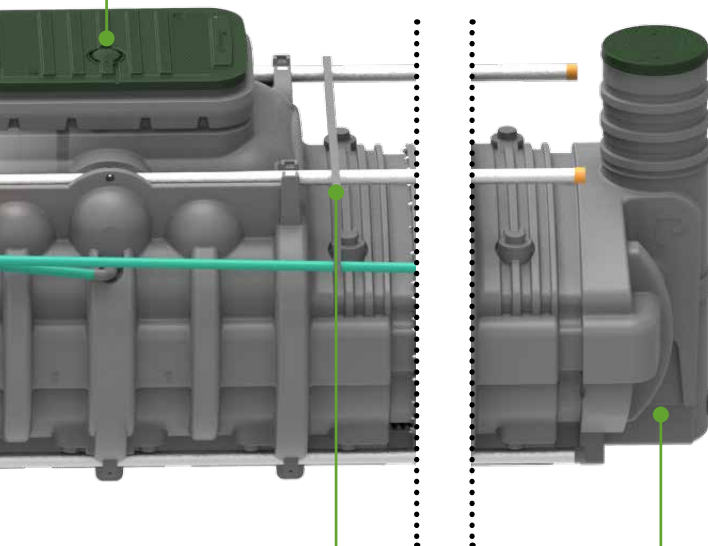
Faible profondeur des ouvrages, poids faible, livré prêt à poser



Compact

Emprise au sol réduite par rapport aux autres technologies compactes

Couvercle de filtre



Barres de maintien

Montées en usine pour éviter les torsions des tuyaux d'alimentation du filtre

Regard de prélèvement

Intégré au filtre (pompe en option)

Répartiteur à surverse

Monté en usine sur chaque filtre :

- Facile à nettoyer
- Accès facile (couvercle large et déporté), réglage intuitif et sans outils



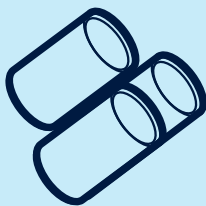
Aération affleurante intégrée au couvercle



Couvercle

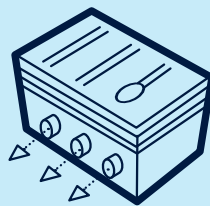
Accès large (1200 x 800) pour faciliter l'entretien

FOURNIS AVEC CHAQUE FILTRE

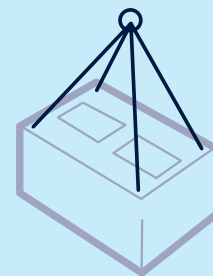


CANALISATIONS PVC PN16

Alimentation des augets fournies et montées



RÉPARTITEUR À SURVERSE



SANGLES DE LEVAGE

EAN13	CAPACITÉ	FOSSE TOUTES EAUX	RÉPARTITEUR	FILTRE ECOFLO
5600379811945	26 EH	1 x 12 m ³	—	1 x 26 EH
5600379811952	38 EH	1 x 20 m ³	—	1 x 38 EH
5600379811969	50 EH	1 x 25 m ³	—	1 x 50 EH
5600379812553	52 EH	1 x 25 m ³	1 x 2 voies	2 x 26 EH
5600379811976	76 EH	1 x 35 m ³	1 x 2 voies	2 x 38 EH
5600379812560	78 EH	1 x 35 m ³	1 x 3 voies	3 x 26 EH
5600379811983	100 EH	1 x 45 m ³	1 x 2 voies	2 x 50 EH
5600379812577	104 EH	1 x 45 m ³	1 x 4 voies	4 x 26 EH
5600379811990	114 EH	1 x 55 m ³	1 x 3 voies	3 x 38 EH
5600379812003	150 EH	1 x 50 m ³ + 1 x 20 m ³	1 x 3 voies	3 x 50 EH
5600379812584	152 EH	1 x 50 m ³ + 1 x 20 m ³	1 x 4 voies	4 x 38 EH
5600379812010	200 EH	1 x 50 m ³ + 1 x 40 m ³	1 x 4 voies	4 x 50 EH

Communiquez avec nous pour d'autres capacités



ECOFLO 26 EH



ECOFLO 200 EH

FAIRE LA DIFFÉRENCE POUR L'EAU ET L'ENVIRONNEMENT

Chez Premier Tech, l'étroite connexion entre Passion et Technologies donne vie à des produits et à des services qui contribuent à nourrir, protéger et améliorer notre planète.

Notre équipe d'experts innove et redéfinit constamment les limites du possible en créant des solutions durables, pratiques et écoresponsables. Animés par une même passion, nous nous engageons à protéger et à restaurer nos ressources pour les générations futures.